

目录

CONTENTS

托架 1	1 ~ 2
BRACKET I	1 ~ 2
托架 2	3 ~ 4
BRACKET II	3 ~ 4
操舵系统	5 ~ 6
STEERING	5 ~ 6
水上装置壳体	7 ~ 8
UPPER CASING	7 ~ 8
底罩	9 ~ 10
BOTTOM COWLING	9 ~ 10
控制系统	11 ~ 12
CONTROL SYSTEM	11 ~ 12
水下装置壳体&驱动系统 1	13 ~ 15
LOWER CASING & DRIVE I	13 ~ 15
水下装置壳体&驱动系统 2	16 ~ 17
LOWER CASING & DRIVE II	16 ~ 17
电气 1	18 ~ 19
ELECTRICAL I	18 ~ 19
电气 2	20 ~ 21
ELECTRICAL II	20 ~ 21
进气系统	22
INTAKE	22
气缸头	23 ~ 24
CYLINDER HEAD	23 ~ 24
曲轴&活塞	25
CRANKSHAFT & PISTON	25
曲轴箱	26 ~ 27
CRANKCASE	26 ~ 27
凸轮轴	28 ~ 29
CAMSHAFT	28 ~ 29
阀门	30 ~ 31
VALVE	30 ~ 31
燃油系统	32 ~ 33
FUEL SYSTEM	32 ~ 33
起动器组件	34 ~ 35
STARTER ASSY	34 ~ 35
顶罩组件	36
TOP COWLING ASSY	36
化油器总成	37 ~ 39
CARBURETOR ASSY	37 ~ 39

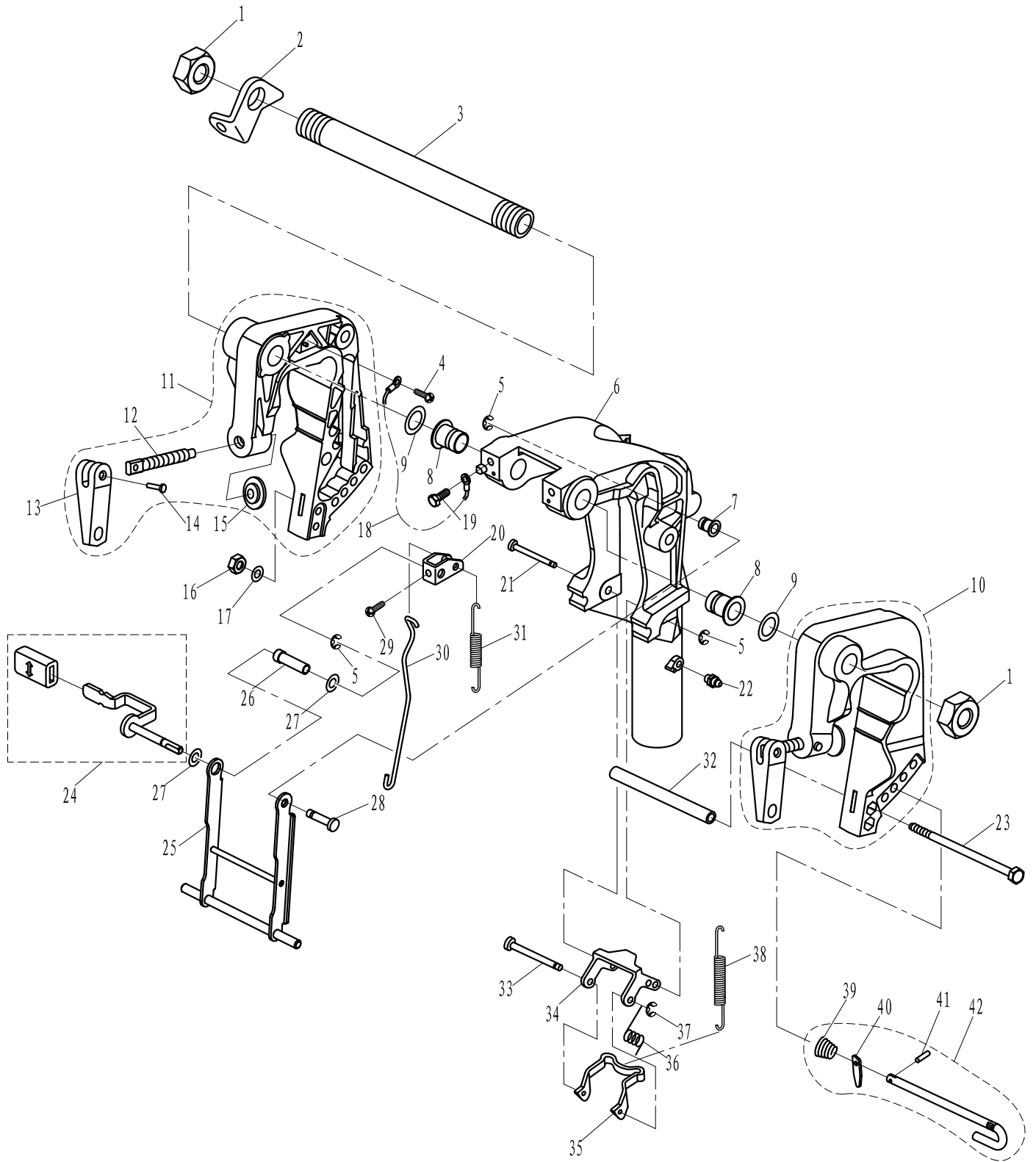
外燃油箱	-----	40
OUTER FUEL TANK	-----	40
操纵盒组件	-----	41 ~ 43
CONTROL BOX ASSY	-----	41 ~ 43
气缸头总成(修理件)	-----	44 ~ 45
CYLINDER HEAD ASSY (REPAIR KIT)	-----	44 ~ 45
发动机头总成(修理件)	-----	46 ~ 47
ENGINE ASSY (REPAIR KIT)	-----	46 ~ 47
附录1(修理件)	-----	48 ~ 49
APPENDIX I (REPAIR KIT)	-----	48 ~ 49
附录2(修理件)	-----	50 ~ 51
APPENDIX II (REPAIR KIT)	-----	50 ~ 51
零件目录检索表	-----	I ~ IV
PARTS CATALOGUE INDEX	-----	I ~ IV

零部件名称:

托架 1

PARTS NAME:

BRACKET 1



零部件名称:

托架 1

PARTS NAME:

BRACKET 1

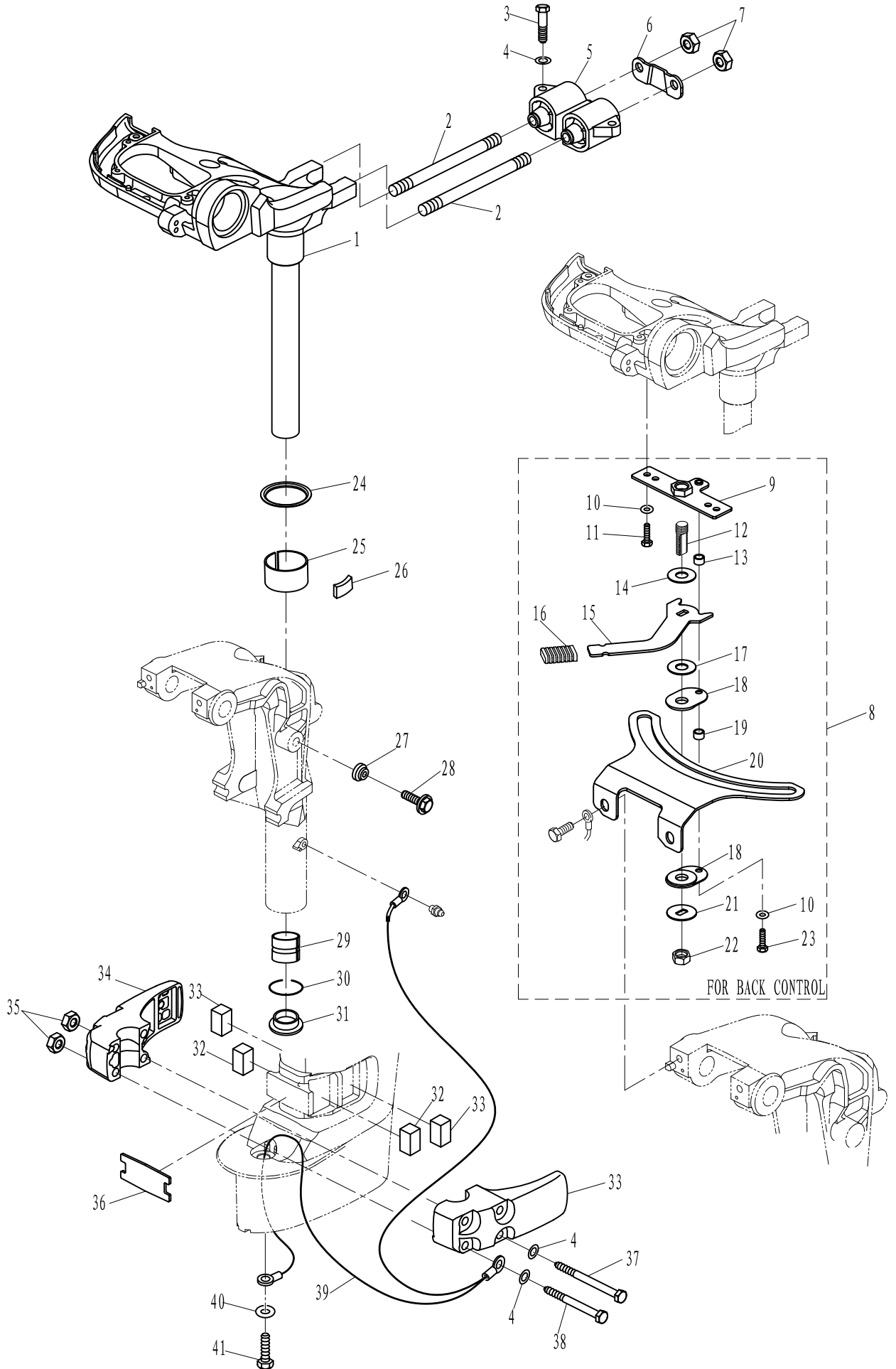
SN. 参照号码	PART NO. 零件编号	DESCRIPTION 零件名称 (中文)	DESCRIPTION 零件名称 (英文)	QTY 数量					REMARKS 备注
1	F15-01010007	托架夹紧螺母	NUT	2					
2	F15-01010003	双孔固定板	PLATE	1					
3	F15-01010001	夹紧托架双头螺管	BOLT, CLAMP BRACKET	1					
4	GB/T818-M6x8	十字槽盘头螺钉M6x8	SCREW M6x8	1					
5	GB/T896-5	开口挡圈5	CIRCLIP 5	3					
6	F15-01010301L	旋转支架 (长)	BRACKET, ROTARY (L)	1					L
	F15-01010301S	旋转支架 (短)	BRACKET, ROTARY (S)						S
7	F15-01010311	角度支撑尼龙衬套	BUSH, NYLON	1					
8	F15-01010302	旋转支架螺管衬套	BUSH, ROTARY BRACKET	2					
9	F15-01010002	螺管尼龙垫圈	WASHER, NYLON	2					
10	F15-01010100	左夹紧托架组件	LEFT BRACKET ASSY	1					
11	F15-01010200	右夹紧托架组件	RIGHT BRACKET ASSY	1					
12	F15-01010102	舰板夹紧螺杆	SCREW, CLAMP	2					
13	F4-01010004	舰板夹紧手柄	HANDLE	2					
14	F4-01010005	舰板夹紧手柄铆钉	RIVET, CLAMP HANDLE	2					
15	F4-01010003	舰板夹紧圆盘	CLAMP PLATE	2					
16	GB/T6170-M6	六角螺母M6	NUT M6	1					
17	GB/T97. 1-6	平垫圈6	WASHER 6	1					
18	F15-01010202	接地钢索A	TIGHTWIRE , EARTHING	1					
19	GB/T5783-M8x12	六角螺栓M8x12	BOLT M8x12	2					
20	F15-01010306	角度定位件	LEVER, ANGLE ORIENTATION	1					
21	F15-01010316	角度锁紧架长轴	LONG SHAFT, LOCK ANGLE	1					
22	JB/T9740. 1-M6	直通式压注油杯M6	OILER M6	1					
23	GB/T5782-M6x145	六角螺栓M6x145	BOLT M6x145	1					
24	F15-01010305	角度锁紧手柄组件	TILT CLAMP HANDLE ASSY	1					
25	F15-01010313A	角度支撑组件	SUPPORT ASSY	1					
26	F15-01010308	角度支撑定位轴套	BUSH	1					
27	F15-01010309	角度支撑尼龙片	WASHER, NYLON	2					
28	F15-01010312A	角度支撑定位轴	SHAFT, SUPPORT	1					
29	GB/T818-M5x6	十字槽盘头螺钉M5x6	SCREW M5x6	1					
30	F15-01010307A	锁紧支架连杆	LINK ROD	1					
31	F15-01010304	角度支撑架拉簧	SPRING	1					
32	F15-01010006	螺栓套管	BUSH	1					
33	F15-01010317-3	角度锁紧短轴	SHORT SHAFT, LOCK ANGLE	1					
34	F15-01010317-2	角度锁紧外架	BRACKET, LOCK ANGLE	1					
35	F15-01010317-1	角度锁紧内架	INNER BRACKET	1					
36	F15-01010315	角度锁紧架扭簧	SPRING, TORSION	1					
37	GB/T896-4	开口挡圈4	CIRCLIP 4	1					
38	F15-01010314A	角度锁紧架拉簧	SPRING, TENSION	1					
39	F15-01010402	锥形弹簧	CONICAL SPRING	1					
40	F4-01050003	防脱落支脚	NOG, PREVENTED UNLOCK	1					
41	GB/T879. 1- ϕ 3x8	弹性圆柱销 ϕ 3x8	PIN, SPRING ϕ 3x8	1					
42	F15-01010400	角度限位杆组件	LIMITATIVE ROD ASSY	1					

零部件名称:

托架 2

PARTS NAME:

BRACKET 2



零部件名称:

托架2

PARTS NAME:

BRACKET 2

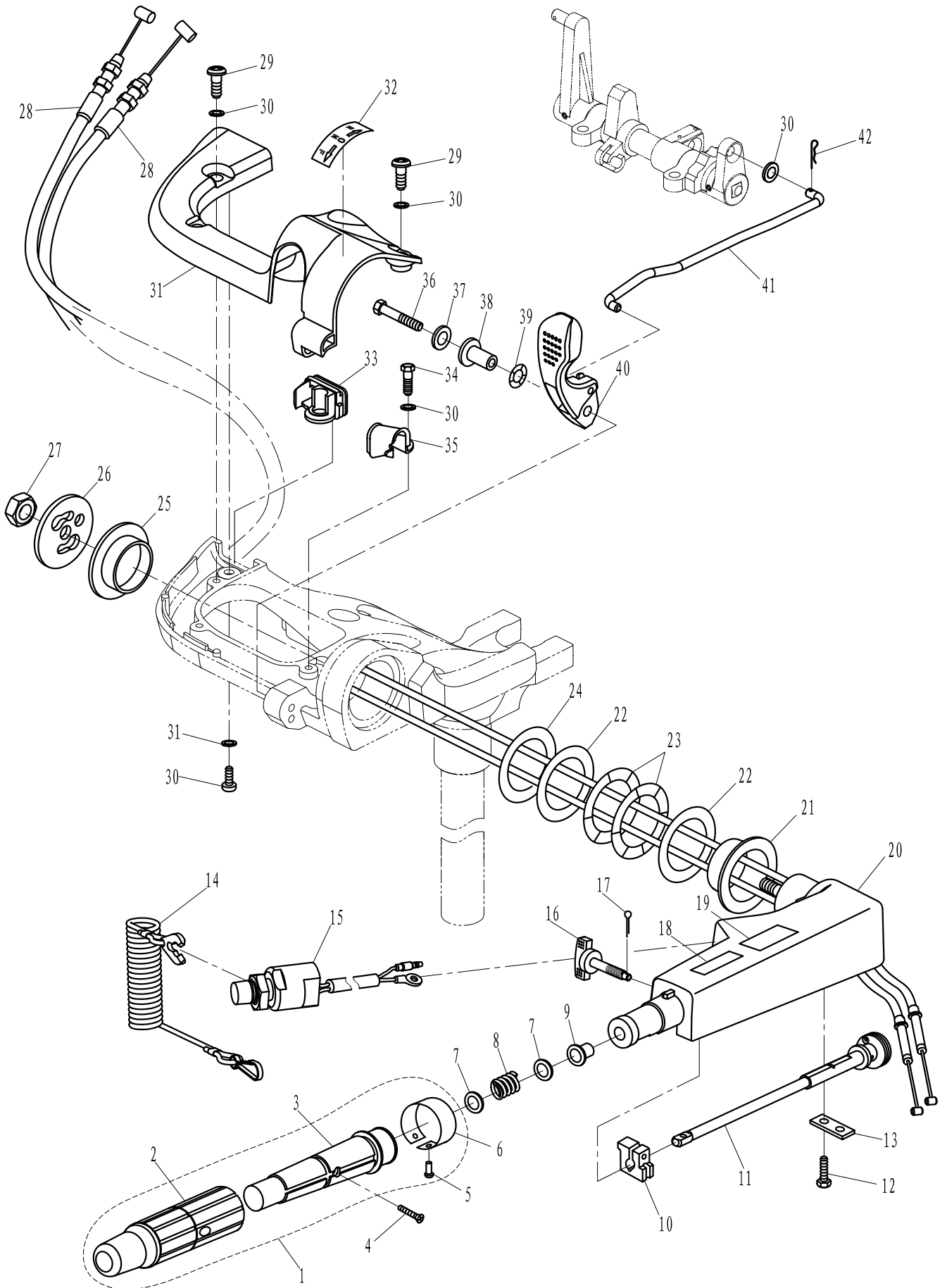
SN. 参照号码	PART NO. 零件编号	DESCRIPTION 零件名称(中文)	DESCRIPTION 零件名称(英文)	QTY 数量				REMARKS 备注
1	F20-01010000	操舵托架组件(长)	STEERING BRACKET ASSY (L)	1				L
	F20-01010000S	操舵托架组件(短)	STEERING BRACKET ASSY (S)					S
2	GB/T900-M10x1.25x82	双头螺柱M10x1.25x82	BOLT M10x1.25x82	2				
3	GB/T5783-M8x30	六角螺栓M8x30	BOLT M8x30	2				
4	GB/T97.1-8	平垫圈8	WASHER 8	7				
5	F20-02020200	双孔减震器组件	DAMPER ASSY	1				
6	F20-00000005	垫板	PLATE	1				
7	GB/T6170-M10X1.25	六角螺母M10x1.25	NUT M10x1.25	2				
8	F20-01030000	阻力调节机构	STEERING FRICTION ASSY	1				
9	F20-01030001	固定板A	FIXED PLATE "A"	1				
10	GB/T97.1-5	平垫圈5	WASHER 5	3				
11	GB/T5783-M5x16	六角螺栓M5x16	BOLT M5x16	3				
12	F20-01030002	调整螺钉	SCREW, ADJUSTING	1				
13	F20-01030008	垫管A	BUSH "A"	1				
14	F20-01030011	垫片B	WASHER "A"	1				
15	F20-01030004	调整手柄	HANDLE, ADJUSTING	1				
16	F20-01030005	手柄护套	JACKET, HANDLE	1				
17	F20-01030006	尼龙垫片	WASHER, NYLON	1				
18	F20-01030007	摩擦块	FRICTION	2				
19	F20-01030010	垫管B	BUSH "B"	1				
20	F20-01030009	固定板B	FIXED PLATE "B"	1				
21	F20-01030003	垫片A	WASHER "B"	1				
22	GB/T889.1-M10x1.25	非金属嵌件六角锁紧螺母M10x1.25	LOCKING NUT M10x1.25	1				
23	GB/T5783-M5x20	六角螺栓M5x20	BOLT M5x20	1				
24	F15-01000003	旋转支架上垫圈	WASHER, HIGHT	1				
25	F15-01000001	旋转支架上衬套	BUSH, HIGHT	1				
26	F15-01000002	上衬套锁紧块	LOCKING BLOCK	1				
27	F15-01010303	锁紧螺栓密封圈	SEAL, LOCKING BOLT	1				
28	GB/T5787-M6x20	六角法兰面螺栓M6x20	BOLT, FLANGE	1				
29	F15-01000004	旋转支架下衬套	BUSH, LOW	1				
30	GB/T3452.1-φ30xφ3.55	下衬套O形圈φ30xφ3.55	O RING φ30xφ3.55	1				
31	F15-01000006	旋转支架下垫圈	WASHER, LOW	1				
32	F20-00000002	左右减震块A	DAMPER BLOCK "A"	2				
33	F20-00000003	左右减震块B	DAMPER BLOCK "B"	2				
34	F20-00000001	减震块外壳	COVER, MOUNT DAMPER	2				
35	GB/T6177-M8	六角法兰面螺母M8	NUT M8, FLANGE	4				
36	F20-00000004	前减震块	DAMPER BLOCK, FRONT	1				
37	GB/T5782-M8x105	六角螺栓M8x105	BOLT M8x105	2				
38	GB/T5782-M8x85	六角螺栓M8x85	BOLT M8x85	2				
39	F20-02000002	接地钢索	WIRE, LEAD	1				
40	GB/T97.1-6	平垫圈6	WASHER 6	1				
41	GB/T5783-M6x10	六角螺栓M6x10	BOLT M6x10	1				

零部件名称:

操舵系统

PARTS NAME:

STEERING



零部件名称:

操舵系统

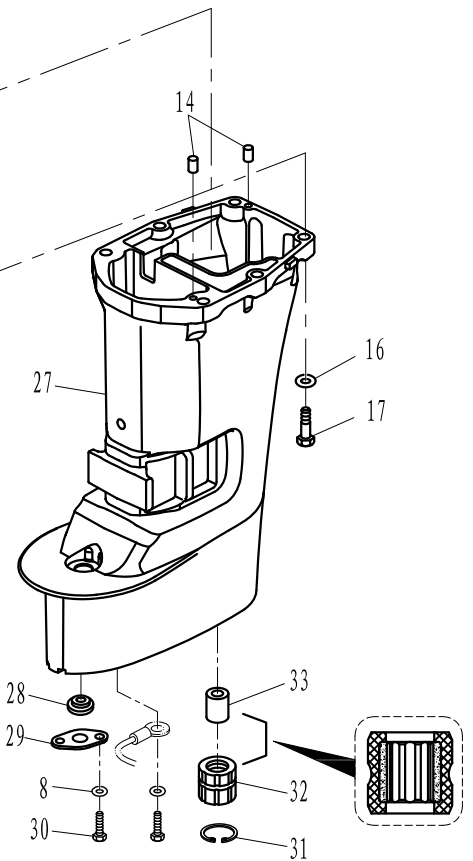
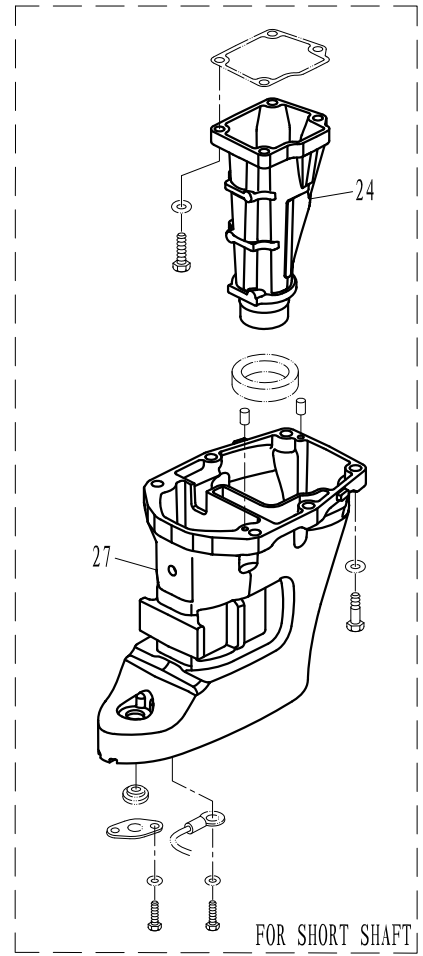
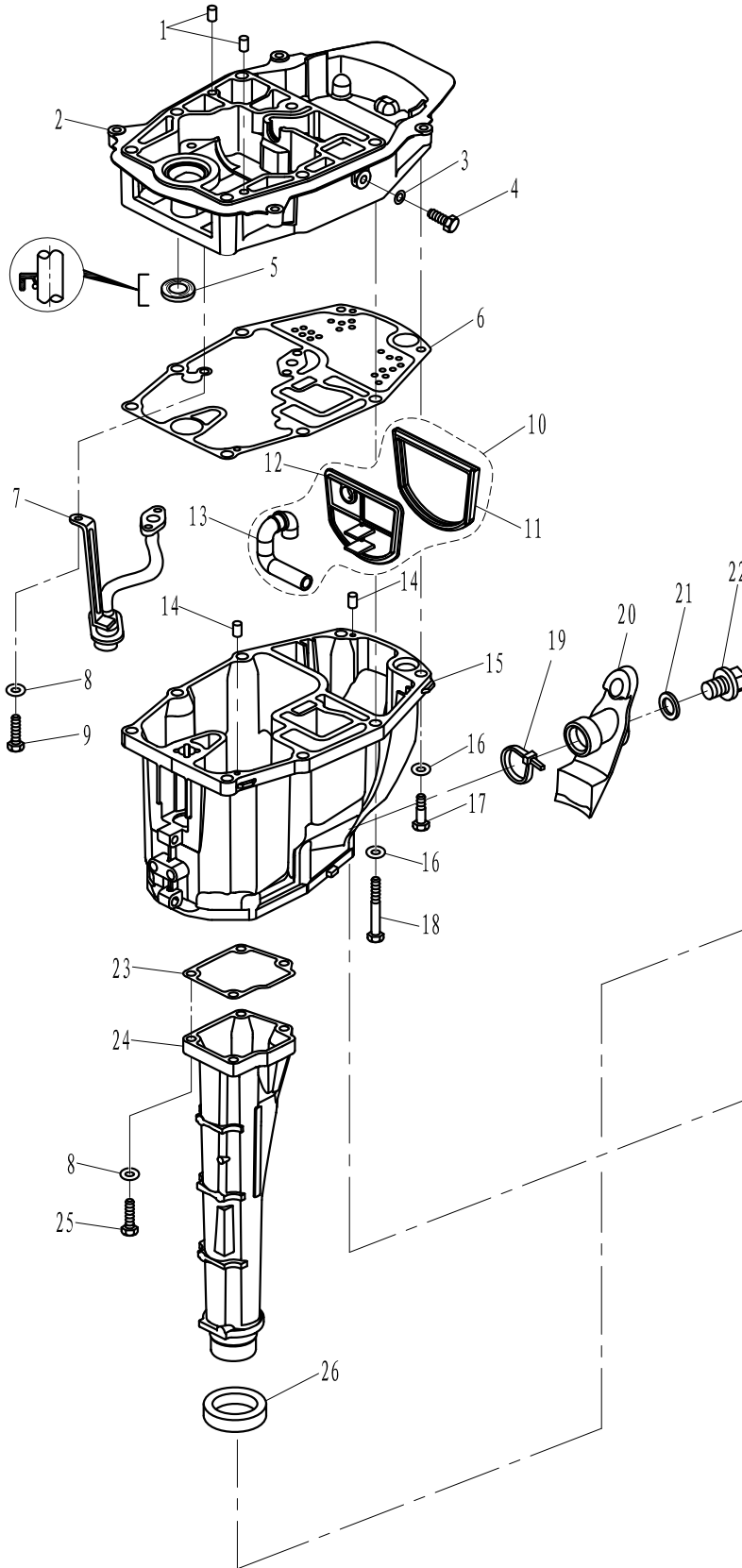
PARTS NAME:

STEERING

SN. 参照号码	PART NO. 零件编号	DESCRIPTION 零件名称 (中文)	DESCRIPTION 零件名称 (英文)	QTY 数量					REMARKS 备注
1	F20-01020200	操舵手柄塑胶套组件	STEERING HANDLE ASSY	1					
2	F4-01090302	操舵手柄橡胶套	RUBBER, STEERING HANDLE	1					
3	F20-01020201	操舵手柄塑胶套	GRIP, STEERING HANDLE	1					
4	GB/T820-M5x25	十字槽半沉头螺钉M5x25	SCREW M5X25	1					
5	GB/T827-2x5	标牌铆钉 ϕ 2x5	RIVET ϕ 2x5	1					
6	F4-01090303	油门标志牌	INDICATOR THROTTLE	1					
7	GB/T848-10	小垫圈10	SMALL WASHER 10	2					
8	F4-01090007	压缩弹簧	SPRING	1					
9	F4-01090006	衬套	BUSHING	1					
10	F4-01090003	握把摩擦块	FRICTION	1					
11	F15-01030100	节气门杆组件	LEVER, THROTTLE	1					
12	GB/T5783-M6x20	六角螺栓M6x20	BOLT M6x20	2					
13	F15-01030005	节气门杆固定板	STAY	1					
14	F4-01090401	引擎停止安全索	STOPPER, HANG ROPE ASSY	1					
15	T40-01020101	急停开关组件	ENGINE STOP SWITCH ASSY	1					
16	F15-01030200	阻力调整旋钮组件	BOLT	1					
17	GB/T91-1.6x12	开口销1.6x12	COTTER PIN 1.6x12	1					
18	F4-08000014	标贴1	MARK 1	1					
19	F4-08000016	标贴3	MARK 3	1					
20	F15-01030001	操舵手柄	STEERING HANDLE	1					
21	F15-01000007	手柄衬套 (高)	BUSH, HANDLE (HIGH)	1					
22	F15-01000008	衬套垫圈	WASHER	2					
23	F15-01000009	衬套波形垫圈	WASHER, WAVE	2					
24	F15-01000012	衬套尼龙垫圈	WASHER, NYLON	1					
25	F15-01000011	手柄衬套 (低)	BUSH, HANDLE (LOW)	1					
26	F15-01000013	手柄定位板	COVER PLATE, STEERING HANDLE	1					
27	GB/T889.2-M10x1.25	I型非金属嵌件六角锁紧螺母M10x1.25	LOCKING NUT M10x1.25	1					
28	F20-01020100	油门钢索组件	THROTTLE CABLE ASSY	2					
29	GB/T823-M6x16	十字槽小盘头螺钉M6x16	SCREW M6x16	5					
30	GB/T97.1-6	平垫圈6	WASHER 6	7					
31	F20-01000003	托架护盖	COVER, STEERING BRACKET	1					
32	F8-08000010	换挡标贴	MARK, GEAR SHIFT	1					
33	F20-01000001	钢索橡胶套	JACKET, RUBBER	1					
34	GB/T5783-M6x14	六角螺栓M6x14	BOLT M6x14	1					
35	F20-01000002	钢索压板	PRESSING PLATE	1					
36	GB/T5783-M6x25	六角螺栓M6x25	BOLT M6x25	1					
37	F25-00000004	特大垫圈6	BIG WASHER 6	1					
38	F15-00000008	凸缘垫管	BUSHING	1					
39	F15-00000009	波形垫圈	WASHER, WAVE	1					
40	F20-00000008	变档手柄	HANDLE, GEAR SHIFT	1					
41	F20-00000009	变档连杆	ROD, CONNECTING	1					
42	F15-00000012	夹簧 ϕ 1.8	COLLET ϕ 1.8	1					

零部件名称: 水上装置壳体

PARTS NAME: UPPER CASING

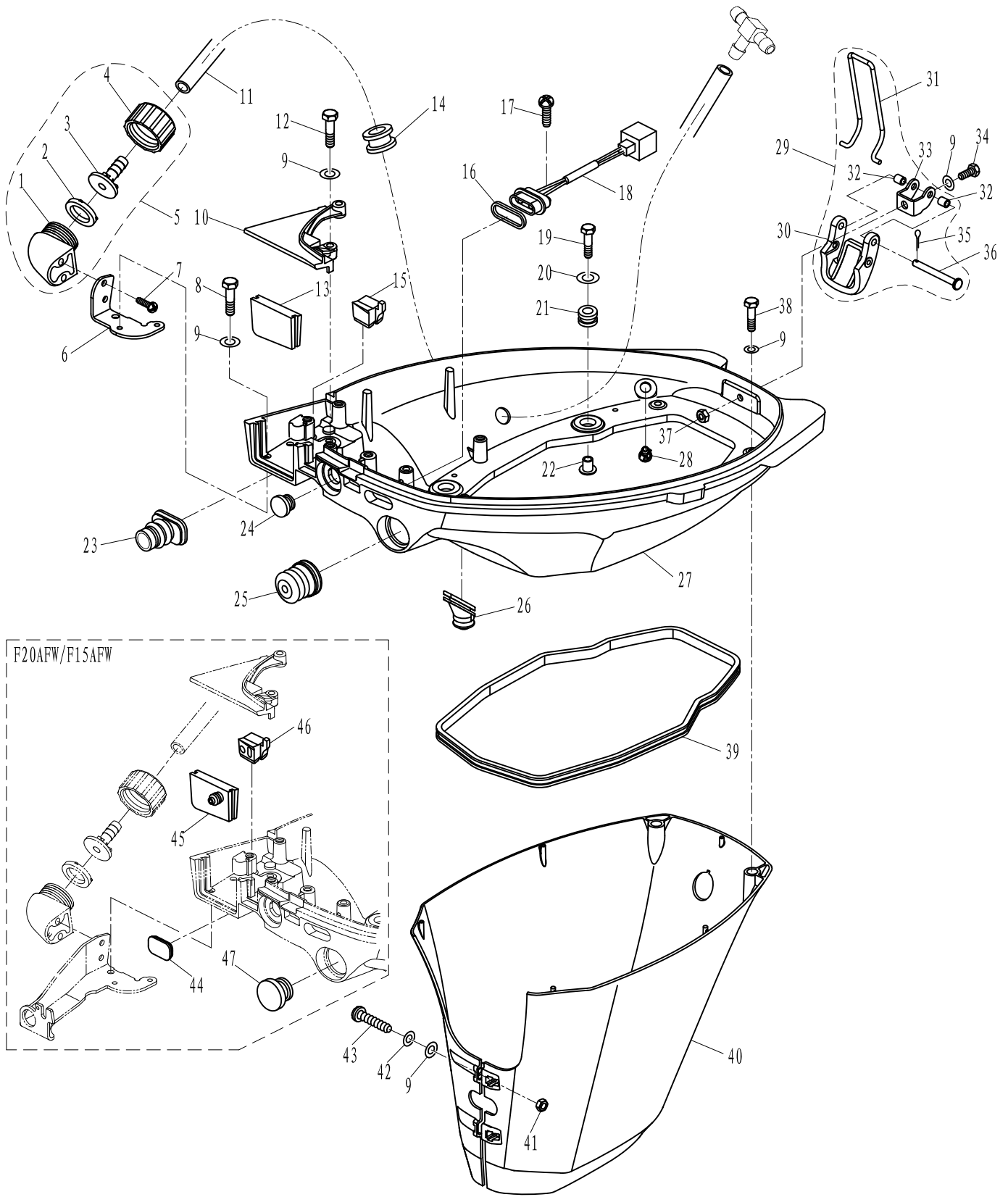


零部件名称:

底罩

PARTS NAME:

BOTTOM COWLING



SN. 参照号码	PART NO. 零件编号	DESCRIPTION 零件名称 (中文)	DESCRIPTION 零件名称 (英文)	QTY 数量				REMARKS 备注
1	F25-03000101W	堵塞本体	BODY, JAM	1				
2	F25-03000102W	堵塞橡胶圈	SEAL, RUBBER	1				
3	F25-03000103W	堵塞接头	LINK, JAM	1				
4	F25-03000104W	堵塞螺母	NUT, JAM	1				
5	F15-03000100W	堵塞组件	JAM ASSY	1				

零部件名称:

底罩

PARTS NAME:

BOTTOM COWLING

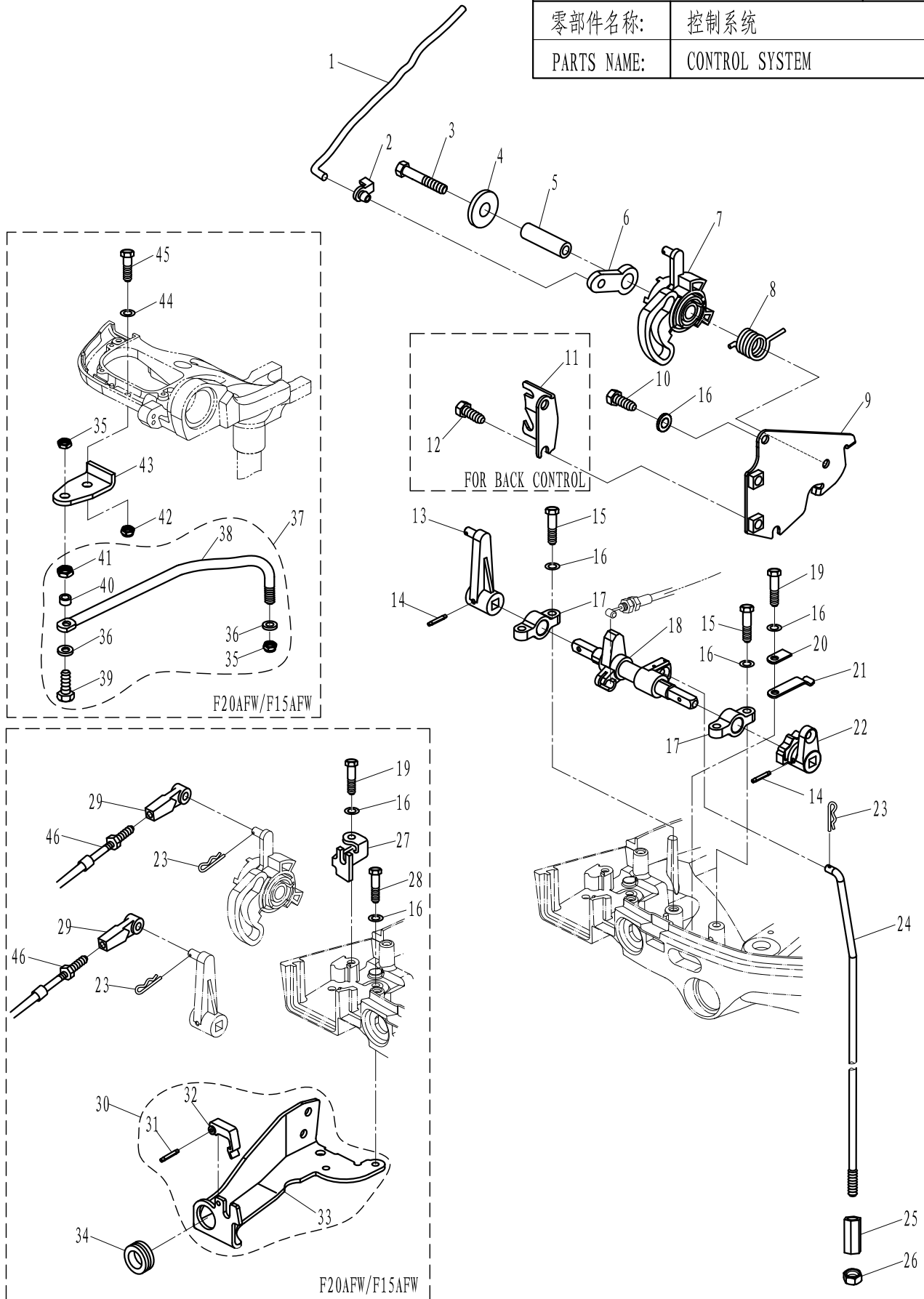
SN. 参照号码	PART NO. 零件编号	DESCRIPTION 零件名称 (中文)	DESCRIPTION 零件名称 (英文)	QTY 数量					REMARKS 备注
6	F20-03000010	堵塞支架	SUPPORT PLATE, JAM	1					
7	GB/T84.5-ST5.5x19	十字槽盘头自攻螺钉ST5.5x19	SCREW ST5.5x19	2					
8	GB/T5783-M6x8	六角螺栓M6x8	BOLT M6x8	2					
9	GB/T97.1-6	平垫圈6	WASHER 6	9					
10	F20-03000007	底罩小盖板	COVER, COWLING	1					
11	F20-03000011	水管 $\phi 6 \times \phi 11 \times 680$	PIPE $\phi 6 \times \phi 11 \times 680$	1					
12	GB/T5783-M6x30	六角螺栓M6x30	BOLT M6x30	2					
13	F20-03000005	方形橡胶密封条	SEAL, SQUARE	1					
14	F20-03000004	水管橡胶套	SEAL, RUBBER	1					
15	F20-03000006	异形橡胶闷头	RUBBER PLUG	1					
16	F20-03000101	指示灯密封件	SEAL	1					
17	GB/T818-M6x16	十字槽盘头螺钉M6x16	SCREW M6x16	1					
18	F20-03000100	机油指示灯组件	PILOT LIGHT ASSY	1					
19	GB/T5783-M6x30	六角螺栓M6x30	BOLT M6x30	4					
20	F25-00000004	特大垫圈6	WASHER	4					
21	F25-03000006	减震圈	DAMPER	4					
22	F25-03000007	减震圈衬管	BUSH, DAMPER	4					
23	F20-03000003	波纹护套	JACKET	1					
24	F2.6-05000004	圆形堵头	SEAL	1					
25	F15-05000016	波纹橡胶套	JACKET, RUBBER	1					
26	F20-03000008	变档连接杆护套	JACKET, GEAR SHIFT LINK ROD	1					
27	F20-03000001	底罩	BOTTOM COWLING	1					
28	F15-05000009	塑料出水嘴	WATER NIPPLE, PLASTIC	1					
29	F20-03020000	顶罩锁紧钩组件	LOCKING HOOK ASSY, TOP COWLING	1					
30	F20-03020002	锁紧钩	BODY, LOCKING HOOK	1					
31	F20-03020004	锁紧钩钢丝	STEEL WIRE, LOCKING HOOK	1					
32	F20-03020005	锁紧钩垫管	BUSH, LOCKING HOOK	2					
33	F20-03020001	锁紧钩支座	SEAT, LOCKING HOOK	1					
34	GB/T5783-M6x12	六角螺栓M6x12	BOLT M6x12	1					
35	GB/T91- $\phi 1.6 \times 12$	开口销 $\phi 1.6 \times 12$	COTTER PIN $\phi 1.6 \times 12$	1					
36	F20-03020003	锁紧钩销轴	SHAFT, LOCKING HOOK	1					
37	GB/T889.1-M6	非金属嵌件六角锁紧螺母M6	LOCKING NUT M6	1					
38	GB/T5783-M6x20	六角螺栓M6x20	BOLT M6x20	2					
39	F20-03000002	底罩密封条	SEAL	1					
40	F20-00000011	水上装置罩壳	COVER, UPPER CASING	1					
41	GB/T6170-M6	六角螺母M6	NUT M6	2					
42	GB/T93-6	弹簧垫圈6	SPRING WASHER 6	2					
43	GB/T818-M6x30	十字槽盘头螺钉M6x30	SCREW M6x30	2					
44	F20-03000007W	方形橡胶堵头	RUBBER PLUG, SQUARE	1					
45	F20-03000005W	方形橡胶密封条	RUBBER SEAL, SQUARE	1					
46	F20-03000006W	异形橡胶闷头	RUBBER PLUG	1					
47	F25-03000024W	圆形橡胶闷头B	JAM "B"	1					

零部件名称:

控制系统

PARTS NAME:

CONTROL SYSTEM



SN. 参照号码	PART NO. 零件编号	DESCRIPTION 零件名称 (中文)	DESCRIPTION 零件名称 (英文)	QTY 数量				REMARKS 备注
1	F2S-05000008	油门控制连杆	LINK ROD	1				
2	F15-07000016	油门控制连杆接头	LINK	1				
3	GB/T5782-M6x55	六角螺栓M6x55	BOLT M6x55	1				
4	GB/T96-6	大垫圈6	BIG WASHER 6	1				
5	F15-07000012	油门执行器衬管	BUSH	1				

零部件名称:

控制系统

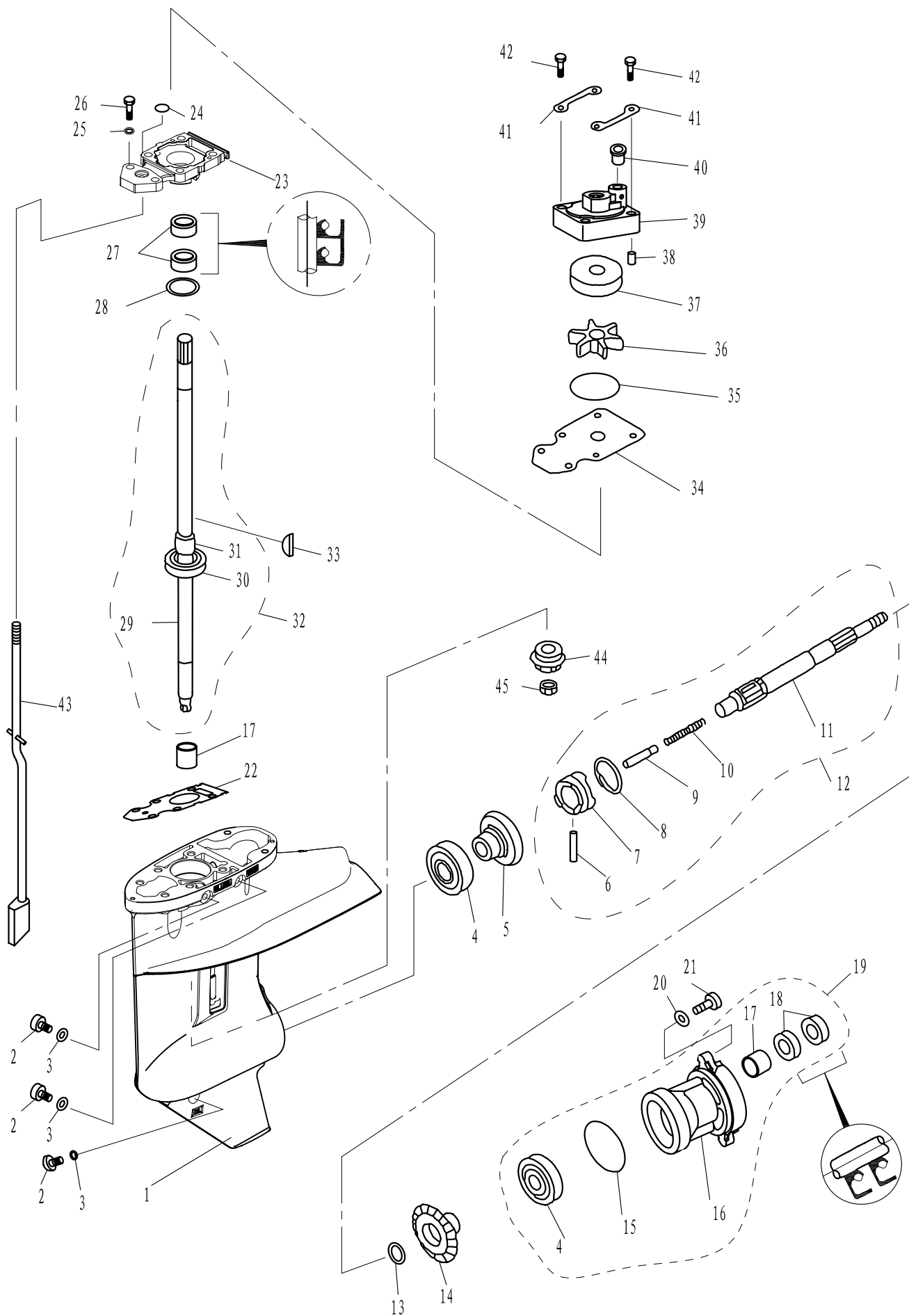
PARTS NAME:

CONTROL SYSTEM

SN. 参照号码	PART NO. 零件编号	DESCRIPTION 零件名称(中文)	DESCRIPTION 零件名称(英文)	QTY 数量					REMARKS 备注
6	F15-07000014	油门执行器从动滑轮	PULLEY, PASSIVITY	1					
7	F20-05060001	油门执行器滑轮	PULLEY, DRIVE	1					
8	F20-05060002	油门执行器扭簧	SPRING	1					
9	F20-05060101	油门执行器固定板	FIXATION PLATE, ACCELEROGRAPH	1					
10	GB/T5783-M6x14	六角螺栓M6x14	BOLT M6x14	2					
11	F20-05060102	钢索固定架	FIXATION PLATE, THROTTLE CABLE	1					
12	GB/T5783-M6x10	六角螺栓M6x10	BOLT M6x10	2					
13	F20-03010001	变档杆摇臂	ROCKER ARM, GEAR SHIFT	1					
14	GB/T879.1- ϕ 3x20	轻型直槽弹性圆柱销 ϕ 3x20	PIN ϕ 3x20	2					
15	GB/T5783-M6x25	六角螺栓 M6x25	BOLT M6x25	4					
16	GB/T97.1-6	平垫圈 6	WASHER 6	10					
17	F15-05040002	变档杆支座	SEAT, GEAR SHIFT ROD	2					
18	F20-03010100	变档杆芯轴组件	GEAR SHIFT ASSY	1					
19	GB/T5783-M6x25	六角螺栓M6x25	BOLT M6x25	1					
20	F15-05000031	档位弹簧片	PLATE, SPRING	1					
21	F15-05000032	档位弹簧托片	PRESSING PLATE	1					
22	F20-03010200	档位定位片组件	ARM, SHIFT ROD	1					
23	F15-00000012	夹簧 ϕ 1.8	CLIP ϕ 1.8	3					
24	F20-03000009L	变档连接杆(长)	SHIFT ROD (L)	1					
	F20-03000009S	变档连接杆(短)	SHIFT ROD (S)						
25	F15-05000035	柱状螺母	COLUMNAR NUT	1					
26	GB/T6170-M6	六角螺母M6	NUT M6	1					
27	F20-03000012W	推拉索固定架A	FIXATION PALTE "A"	1					
28	GB/T5783-M6x16	六角螺栓M6x16	BOLT M6x16	2					
29	F25-07000005W	操控钢索接头A	LINK "A"	2					
30	F20-03000020W	推拉索固定架B组件	FIXATION PALTE "B" ASSY	1					
31	GB/T879.1- ϕ 3x12	轻型直槽弹性圆柱销 ϕ 3x12	PIN ϕ 3x12	1					
32	F20-030000202W	推拉索锁夹	CLAMP	1					
33	F20-030000201W	推拉索固定架B	FIXATION PALTE "B"	1					
34	F20-030000203W	推拉索橡胶圈	RING, RUBBER	1					
35	F25-07000006W	非金属嵌件六角薄螺母3/8"	LOCKING NUT 3/8"	2					
36	GB/T97.1-10	平垫圈10	WASHER 10	2					
37	F20-07000100W	转向连杆组件	STEERING ROD ASSY	1					
38	F20-07000101W	转向连杆	STEERING ROD	1					
39	F15-11020002W	转向连杆螺栓	BOLT	1					
40	F25-07000303W	螺栓垫管	BUSH	1					
41	F25-07000304W	六角螺母3/8"	NUT 3/8"	1					
42	GB/T889.1-M8	非金属嵌件六角锁紧螺母M8	NUT M8	1					
43	F20-07000102W	转向连接板	LINK PLATE	1					
44	GB/T97.1-8	平垫圈8	WASHER 8	1					
45	GB/T5783-M8x25	六角螺栓M8x25	BOLT M8x25	1					
46	F25-07000200W	操控钢索组件	CONTROL CABLE ASSY	2					

零部件名称: 水下装置壳体 & 驱动系统 1

PARTS NAME: LOWER CASING & DRIVE 1



零部件名称:

水下装置壳体 & 驱动系统 1

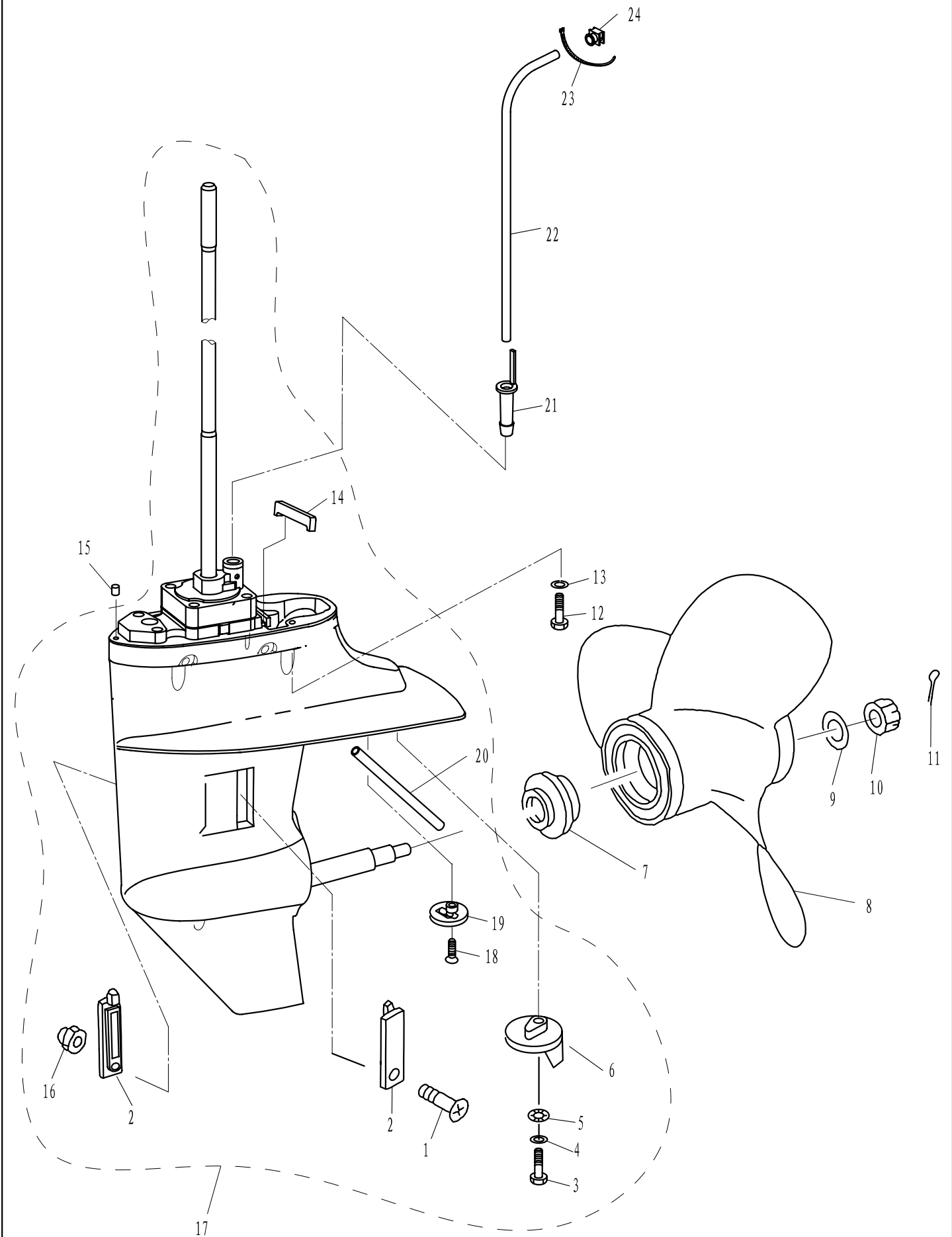
PARTS NAME:

LOWER CASING & DRIVE 1

SN. 参照号码	PART NO. 零件编号	DESCRIPTION 零件名称(中文)	DESCRIPTION 零件名称(英文)	QTY 数量					REMARKS 备注
1	F20-04000001E	水下装置壳体	LOWER CASING	1					
2	F4-03000023	注油孔螺塞	PLUG, OIL HOSE	3					
3	F4-03000024	注油孔螺塞垫圈	GASKET	3					
4	GB/T276-6205	深沟球轴承 6205	BEARING 6205	2					
5	F20-04000100E	正档齿轮组件	GEAR, FORWARD	1					
6	F15-06070004	离合器销	PIN, CLUTCH	1					
7	F20-04050002E	爪形离合器	CLUTCH, DOG	1					
8	F15-06070005	离合器环	RING, CLUTCH	1					
9	F15-06070006	变档柱塞	PLUNGER, SHIFT	1					
10	F15-06070002	离合器弹簧	SPRING, CLUTCH	1					
11	F20-04050001E	螺旋桨轴	SHAFT, PROPELLER	1					
12	F20-04050000E	螺旋桨轴组件	SHAFT, PROPELLER ASSY	1					
13	F15-06070007	倒档齿轮垫圈	WASHER, REVERSE GEAR	1					
14	F20-04060003E	倒档齿轮	GEAR, REVERSE	1					
15	F20-04060002E	水下壳体盖O型圈 60.2X2.4	O-RING A, COVER	1					
16	F20-04060001E	水下装置壳体盖	COVER, LOWER CASING	1					
17	IKO TA1720	滚针轴承 TA1720	BEARING	2					
18	F15-06080004	螺旋桨轴油封17X30X6	OIL SEAL	2					
19	F20-04060000E	水上装置壳体盖组件	COVER ASSY, LOWER CASING	1					
20	GB/T97.1-6	平垫圈 6	WASHER 6	2					
21	GB/T5783-M6X20	六角螺栓 M6X20	BOLT, HEXAGON M6X20	2					
22	F20-04000004E	驱动轴座密封垫	WASHER	1					
23	F20-04010001E	驱动轴座	BASE, DRIVE SHAFT	1					
24	F15-06020004	O 型圈	O-RING	1					
25	GB/T97.1-8	平垫圈 8	WASHER 8	2					
26	GB/T5783-M8x25	六角螺栓 M8x25	BOLT, HEXAGON M8x25	2					
27	F15-06020003	驱动轴油封 20X30X6	OIL SEAL, DRIVE SHAFT	2					
28	F20-04000005E-1	填隙片(t: 0.10毫米)	SHIM(t: 0.10mm)						
	F20-04000005E-2	填隙片(t: 0.15毫米)	SHIM(t: 0.15mm)						
	F20-04000005E-3	填隙片(t: 0.30毫米)	SHIM(t: 0.30mm)						
	F20-04000005E-4	填隙片(t: 0.50毫米)	SHIM(t: 0.50mm)						
29	F20-04030001EL	驱动轴(长轴)	DRIVE SHAFT	1					L
	F20-04030001ES	驱动轴(短轴)	DRIVE SHAFT	1					S
30	GB/T276-6302	深沟球轴承 6302	BEARING 6205	1					
31	F15-06040002	驱动轴轴套	DRIVE SHAFT SLEEVE	1					
32	F20-04030000E	驱动轴组件(长轴)	DRIVE SHAFT ASSY	1					L
	F20-04030000ES	驱动轴组件(短轴)	DRIVE SHAFT ASSY	1					S
33	F15-06000013	半圆键	KEY, WOODRUFF	1					
34	F20-04000002	外挡板	OUTER PLATE	1					
35	JASO F404-31-050	水泵壳O型密封圈31-045	O-RING	1					
36	F15-06050000	水泵叶轮组件	IMPELLER	1					
37	F15-06060002	水泵内壳	INNER SHELL, WATER PUMP	1					
38	F15-00000013	定位销φ4X12	PIN, DOWEL	2					

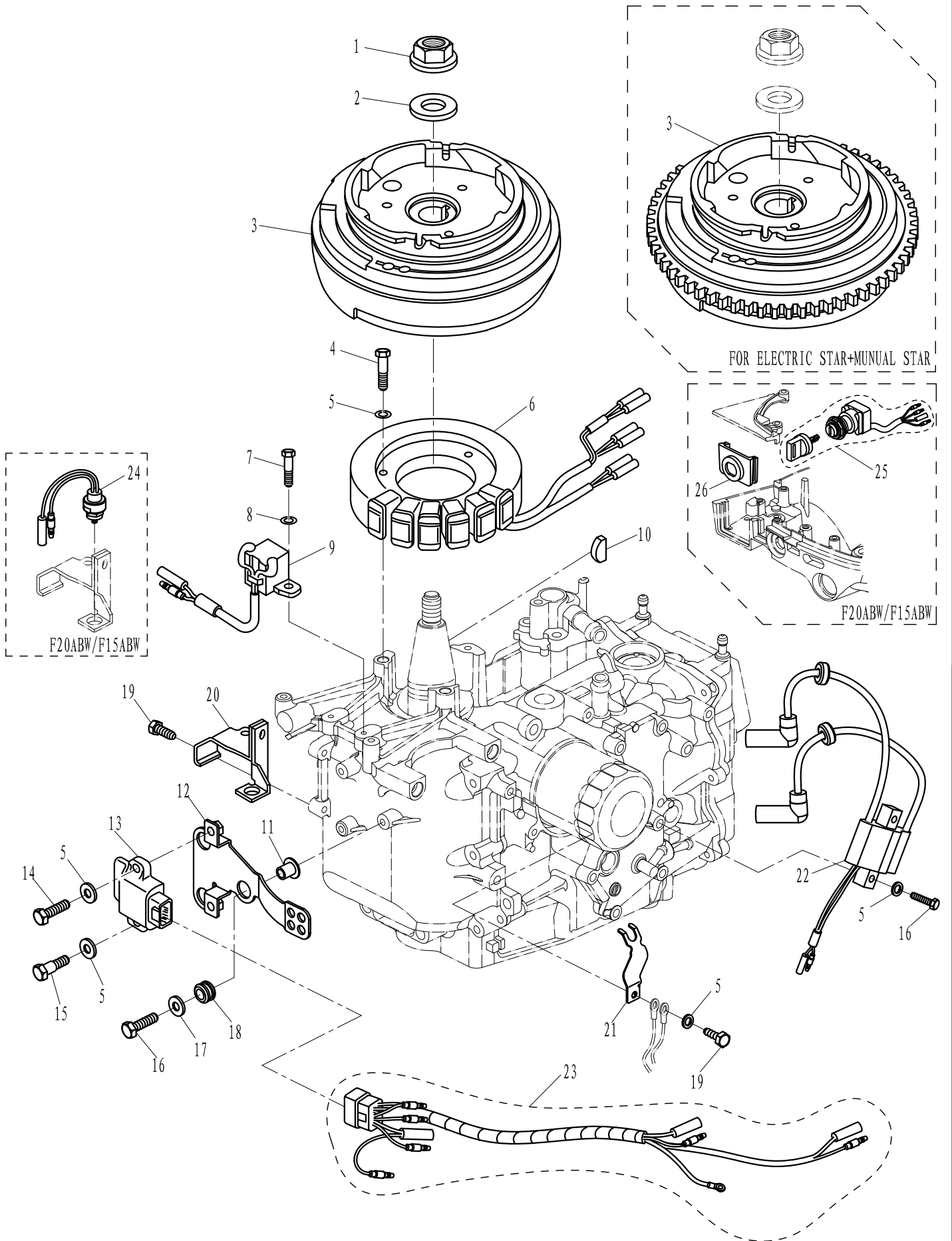
零部件名称: 水下装置壳体 & 驱动系统 2

PARTS NAME: LOWER CASING & DRIVE 2



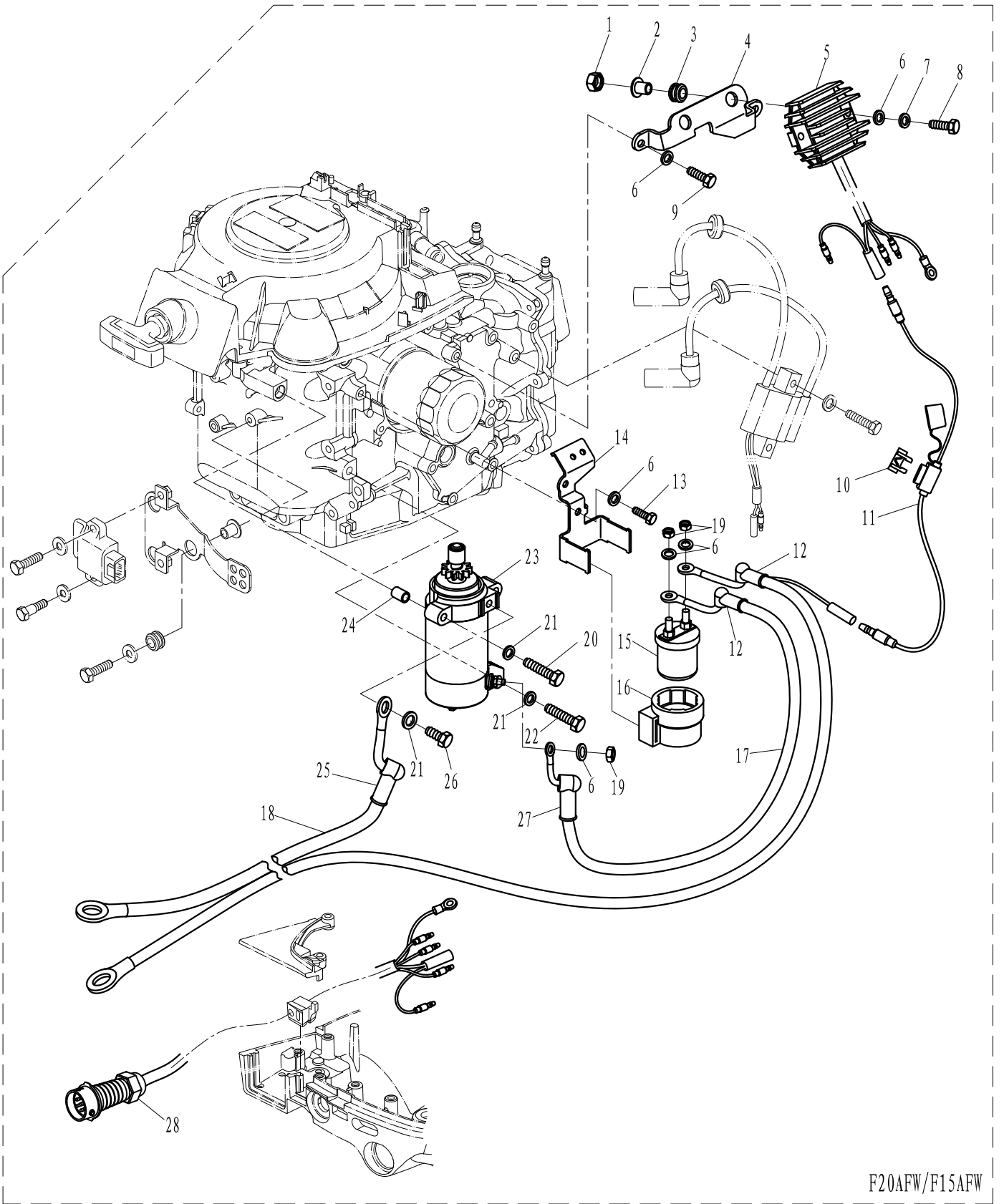
零部件名称: 电气 1

PARTS NAME: ELECTRICAL 1



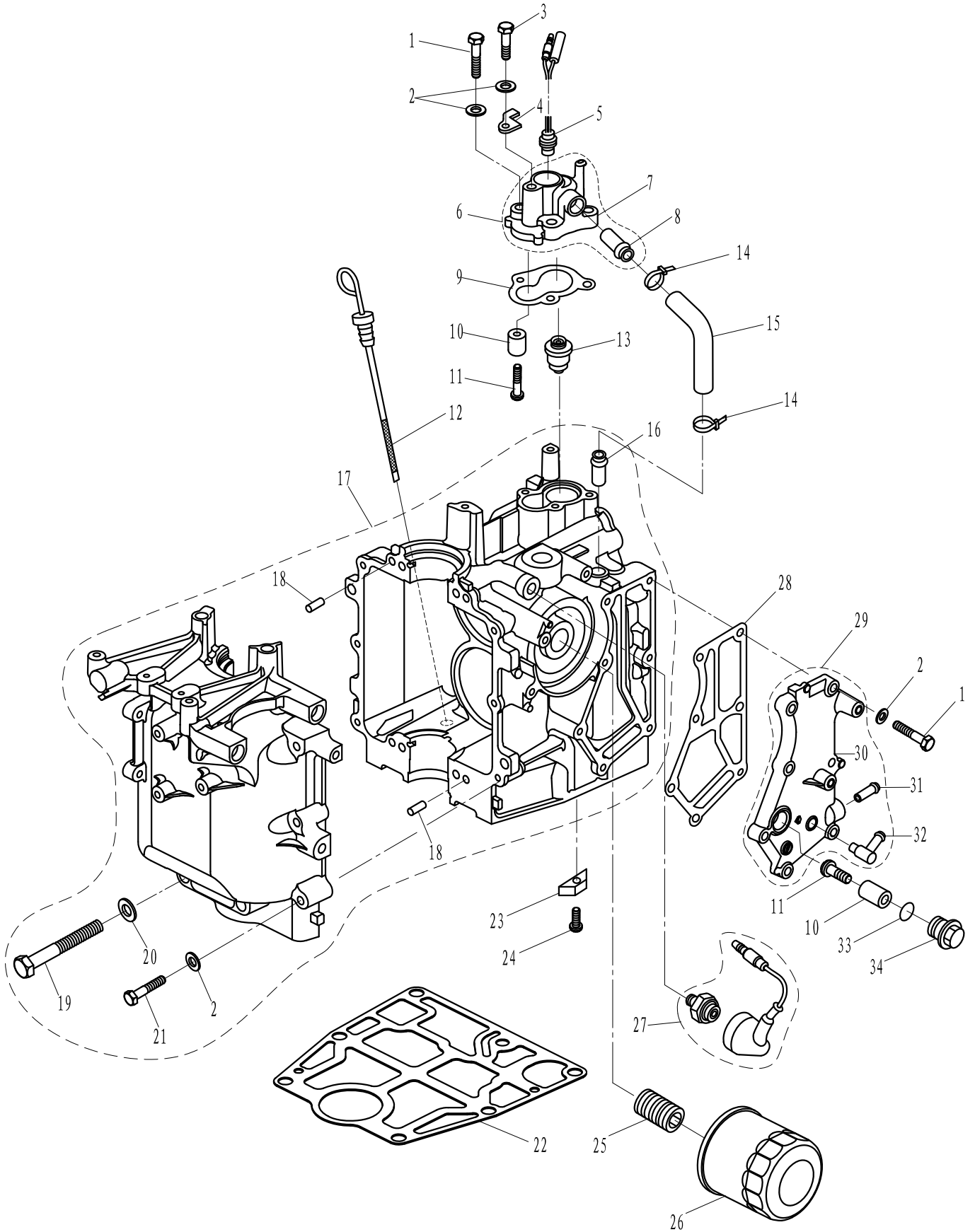
零部件名称: 电气 2

PARTS NAME: ELECTRICAL 2



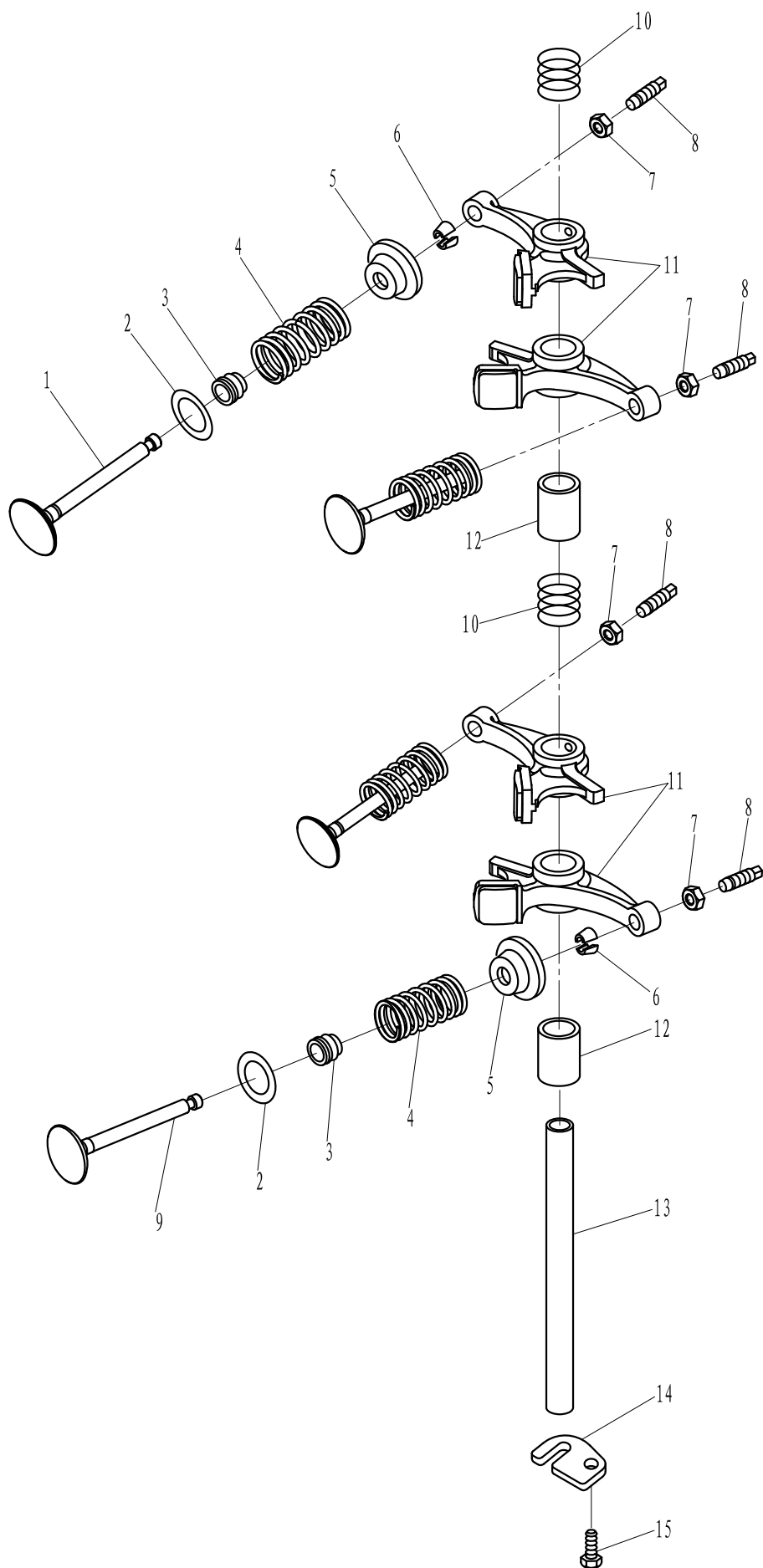
零部件名称: 曲轴箱

PARTS NAME: CRANKCASE



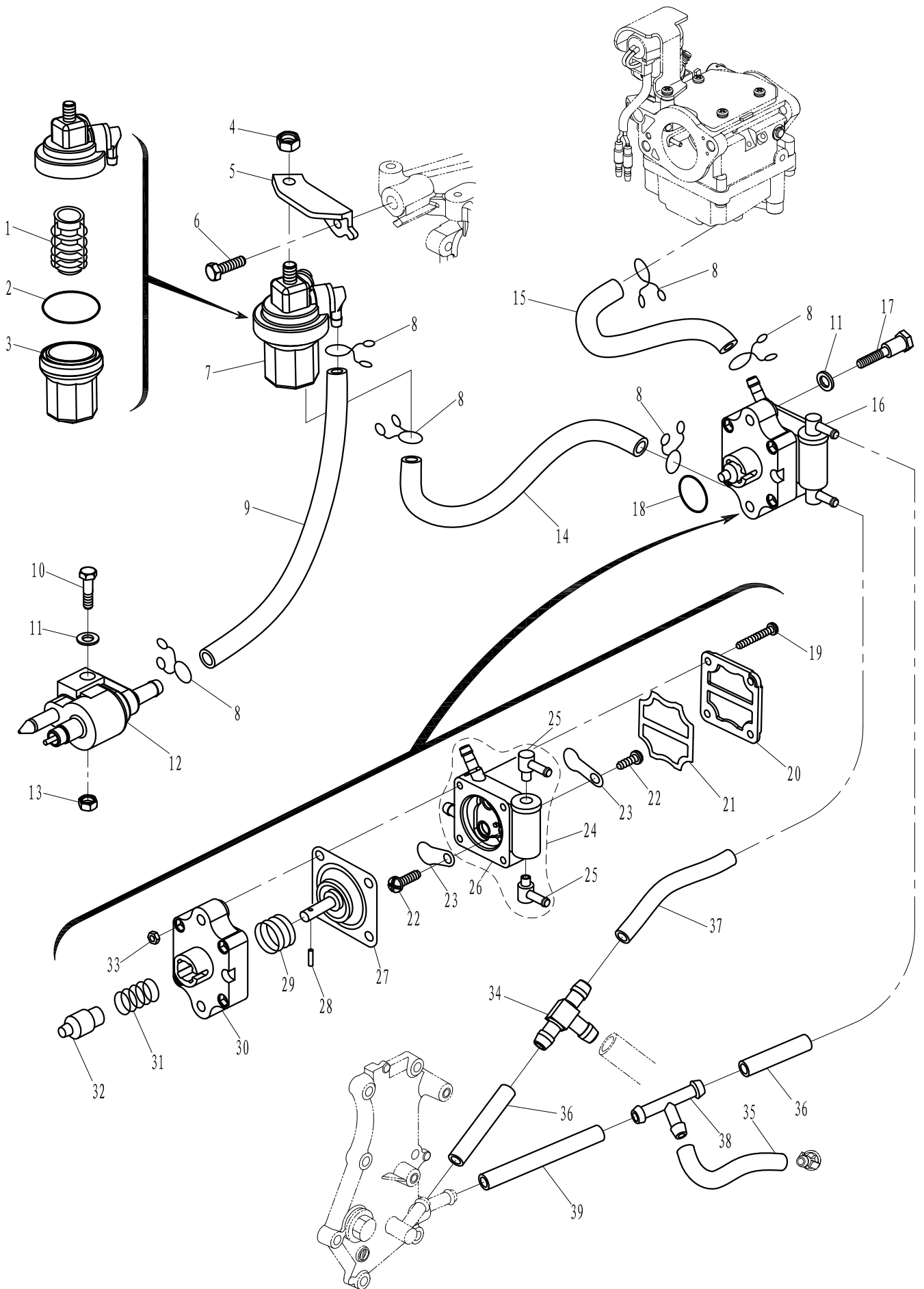
零部件名称: 阀门

PARTS NAME: VALVE



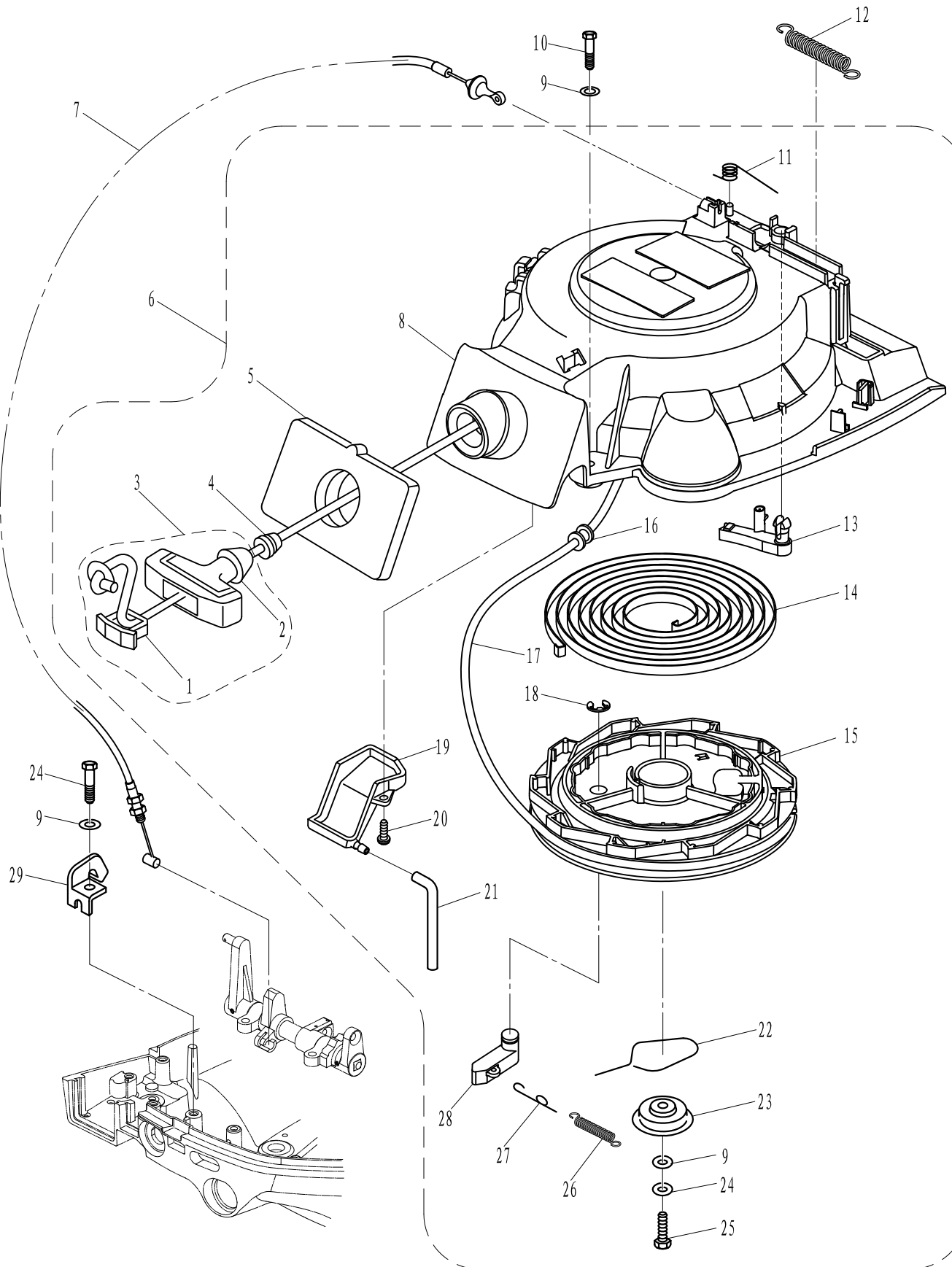
零部件名称: 燃油系统

PARTS NAME: FUEL SYSTEM



零部件名称: 起动器组件

PARTS NAME: STARTER ASSY

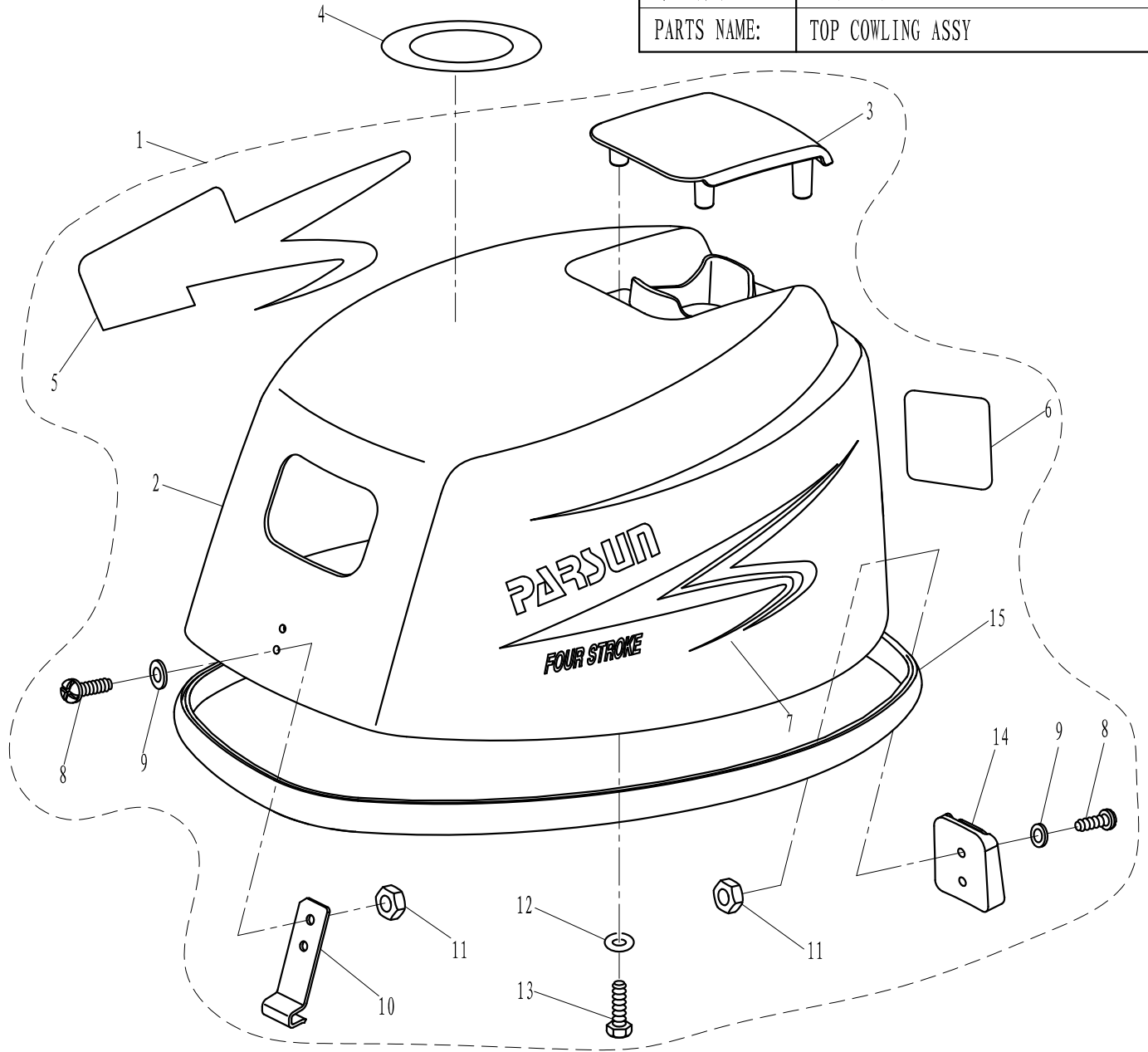


零部件名称:

顶罩组件

PARTS NAME:

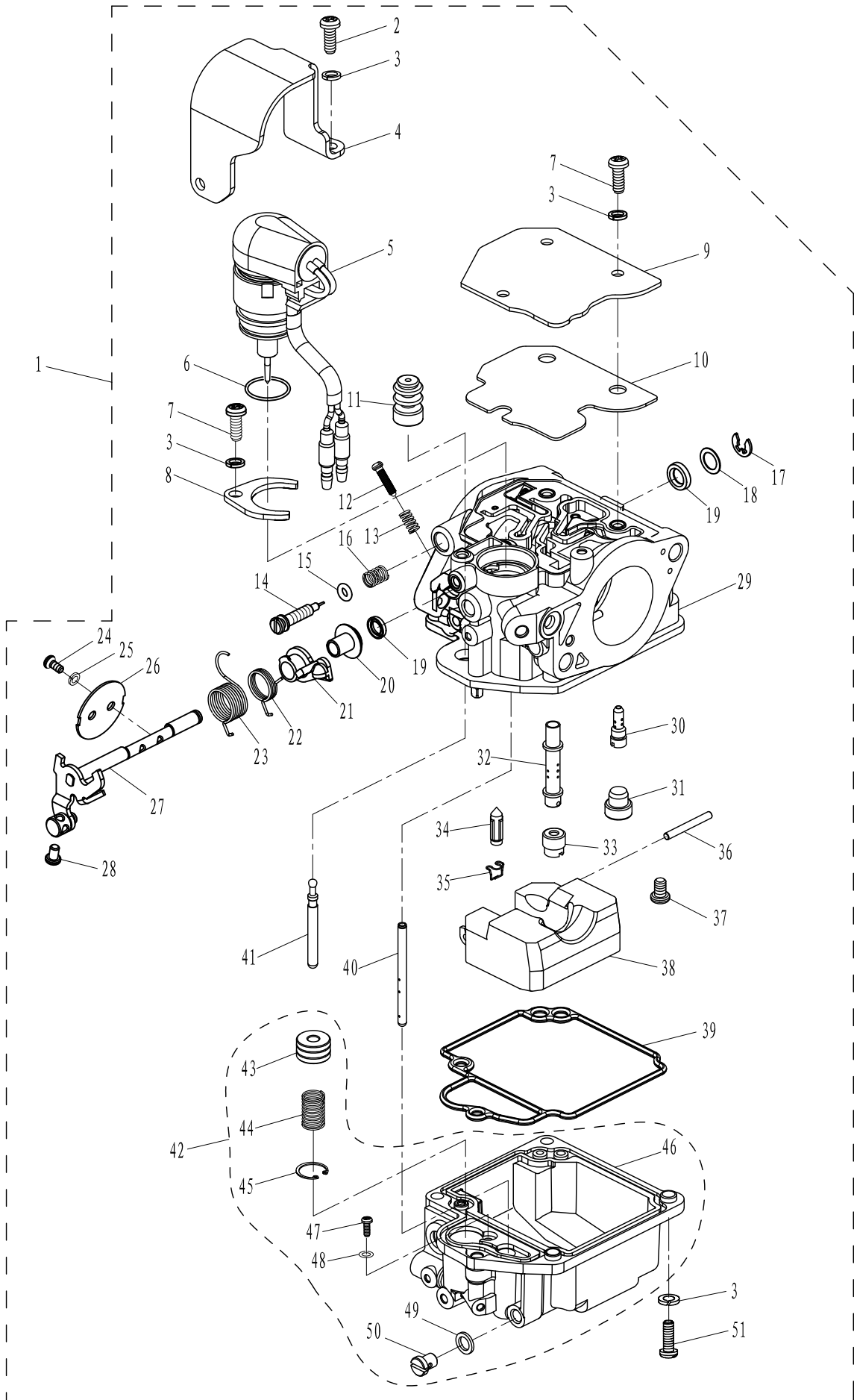
TOP COWLING ASSY



SN. 参照号码	PART NO. 零件编号	DESCRIPTION 零件名称 (中文)	DESCRIPTION 零件名称 (英文)	QTY 数量					REMARKS 备注
1	F20-06000000	顶罩组件	TOP COWLING ASSY	1					
2	F20-06000001	顶罩	TOP COWLING	1					
3	F20-06000003	顶罩盖	COVER, TOP COWLING	1					
4	F4-08000019	标贴19	MARK 19	1					
5	F15-12000002	顶罩右标贴	MARK, RIGHT	1					
6	F25-08000006	顶罩前标贴 (F20)	MARK, FRONT (F20)	1					
	F15-12000003	顶罩前标贴 (F15)	MARK, FRONT (F15)	1					
7	F15-12000001	顶罩左标贴	MARK, LEFT	1					
8	GB/T818-M5x16	十字槽盘头螺钉M5x16	SCREW M5x16	4					
9	GB/T97.1-5	平垫圈5	WASHER 5	4					
10	F20-06000004	前挂钩	HOOK, FRONT	1					
11	GB/T6170-M5	六角螺母M5	NUT M5	4					
12	GB/T97.1-6	平垫圈6	WASHER 6	4					
13	GB/T5783-M6x20	六角螺栓M6x20	BOLT M6x20	4					
14	F20-06000005	顶罩锁紧块	LOCKING HOOK	1					
15	F20-06000002	密封橡胶条	SEAL, RUBBER	1					

零部件名称: 化油器总成

PARTS NAME: CARBURETOR ASSY



零部件名称:

化油器总成

PARTS NAME:

CARBURETOR ASSY

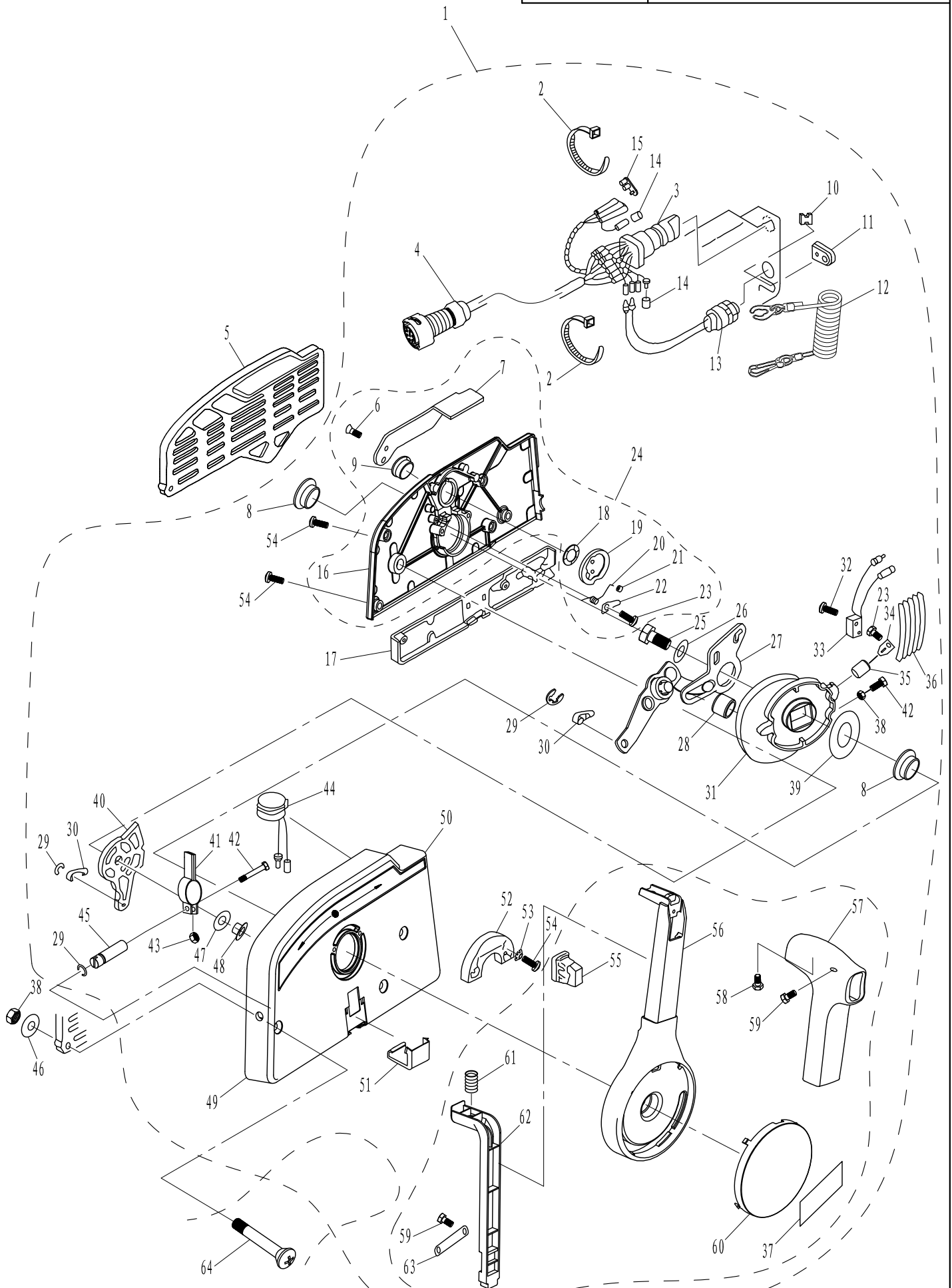
SN. 参照号码	PART NO. 零件编号	DESCRIPTION 零件名称 (中文)	DESCRIPTION 零件名称 (英文)	QTY 数量					REMARKS 备注
1	F20-05080000	化油器总成	CARBURETOR ASSY	1					
2	GB/T818-M4x12	十字槽盘头螺钉M4x12	SCREW M4x12	2					
3	GB/T93-4	弹簧垫圈4	SPRING WASHER	10					
4	F20-05080026	加浓阀护罩	COVER	1					
5	F20-05080200	电子加浓阀组件	VALVE ASSY, ELECTRICAL	1					
6	F20-05080201	加浓阀O型圈	O RING	1					
7	GB/T818-M4x10	十字槽盘头螺钉M4x10	SCREW M4x10	4					
8	F20-05080016	加浓阀固定板	PALTE, VALVE	1					
9	F20-05080003	面板	PLATE	1					
10	F20-05080002	衬垫	GASKET	1					
11	F20-05080004	加浓阀波纹橡胶套	COVER, RUBBER	1					
12	F20-05080011	油门止动螺钉	SCREW, STOP	1					
13	F20-05080012	止动螺钉弹簧	SPRING	1					
14	F20-05080013	空气调节螺钉	SCREW, AIR ADJUST	1					
15	F20-05080014	O型圈	O RING	1					
16	F20-05080015	空气调节螺钉弹簧	SPRING	1					
17	GB/T896-4	开口挡圈4	CIRCLIP 4	1					
18	F20-05080027	摆杆垫片	WASHER	1					
19	F20-05080006	橡胶密封圈	GASKET	2					
20	F20-05080008	油门摆杆衬套	BUSH	1					
21	F20-05080009	加浓阀摆杆	SWING LINK, VALVE	1					
22	F20-05080010	加浓阀摆杆扭簧	TWIST SPRING	1					
23	F20-05080005	油门摆杆扭簧	TWIST SPRING	1					
24	GB/T818-M3x6	十字槽盘头螺钉M3x6	SCREW M3x6	2					
25	GB/T93-3	弹簧垫圈3	SPRING WASHER 3	2					
26	F20-05080007	油门挡板	APRON, ACCELERATOR	1					
27	F20-05080100	油门摆杆组件	SWING LINK, ACCELERATOR	1					
28	GB/T818-M4x6	十字槽盘头螺钉M4x6	SCREW M4x6	1					
29	F20-05080001	化油器本体	CARBURETOR	1					
30	F20-05080022	怠速量孔	JET, AIR SLOW	1					
31	F20-05080023	胶帽	CAP, RUBBER	1					
32	F20-05080020	主喷管	JET, MAIN	1					
33	F20-05080021	主量孔	NOZZLE, MAIN	1					
34	F20-05080017	针阀	NEEDLE VALVE	1					
35	F20-05080025	针阀卡簧	CLIP, NEEDLE VALVE	1					
36	F20-05080019	浮子销	PIN, FLOAT	1					
37	GB/T818-M3x8	十字槽盘头螺钉M3x8	SCREW M3x8	1					
38	F20-05080018	浮子	FLOAT	1					
39	F20-05080024	油杯密封圈	GASKET, FLOAT CHAMBER	1					
40	F20-05080028	加浓阀喷管	JET	1					
41	F20-05080004	加浓阀顶杆	ROD	1					
42	F20-05080300	油杯组件	FLOAT CHAMBER ASSY	1					
43	F20-05080302	加浓阀柱塞	PLUNGER	1					

零部件名称:

操纵盒组件

PARTS NAME:

CONTROL BOX ASSY



零部件名称:

操纵盒组件

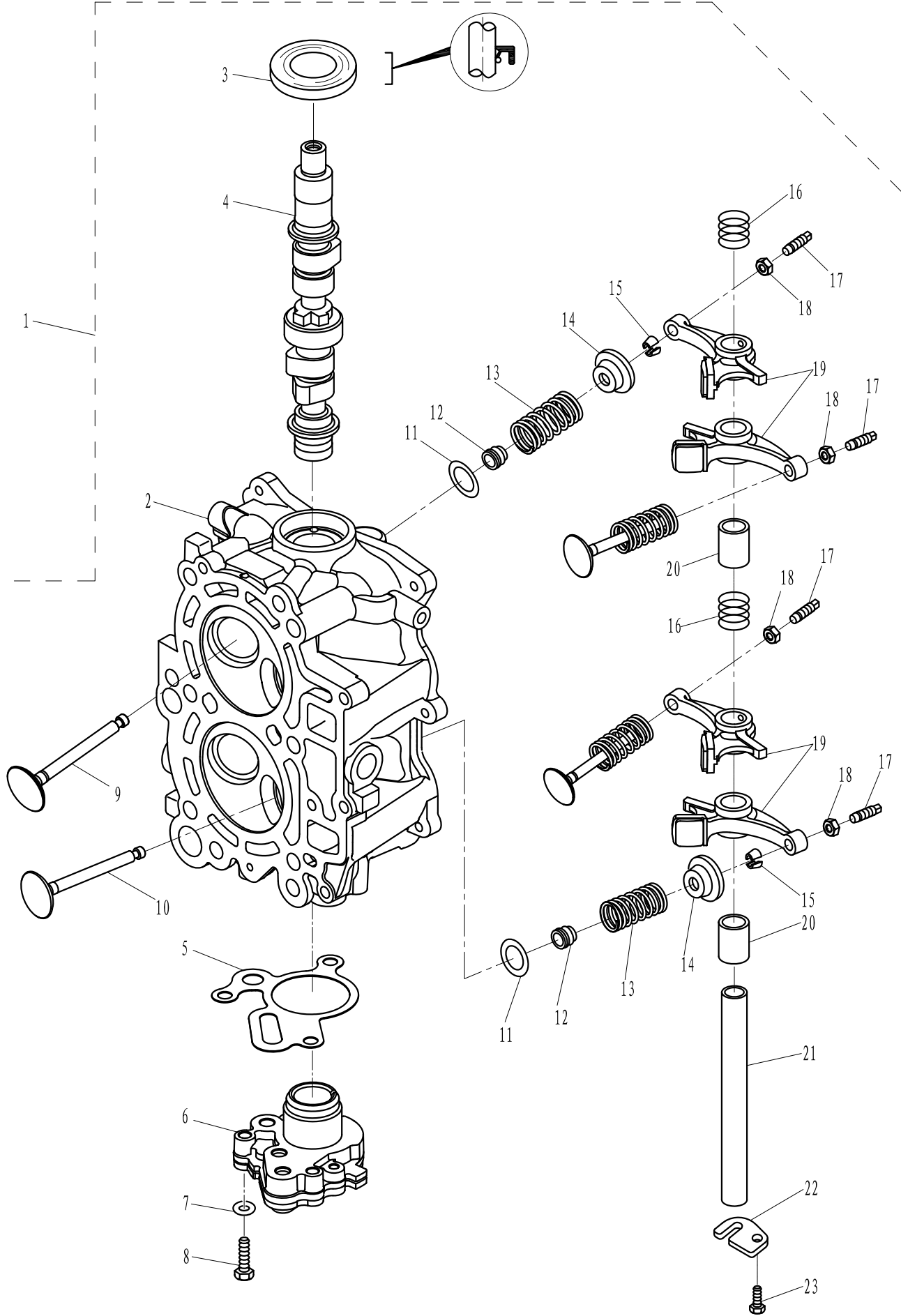
PARTS NAME:

CONTROL BOX ASSY

SN. 参照号码	PART NO. 零件编号	DESCRIPTION 零件名称(中文)	DESCRIPTION 零件名称(英文)	QTY 数量					REMARKS 备注
1	F15-1300000W	操纵盒组件	CONTROL BOX ASSY	1					
2	HT2.5*60	尼龙扎带	CLAMP	2					
3	F15-13000200W	起动开关组件	STARTING SWICH ASSY	1					
4	F15-13000100W	操纵线束组件	CONTROL CABLE ASSY	1					
5	F15-11000002W	操纵盒安装板	PLATE , CONTROL BOX	1					
6	GB/T819.2-M5X12	十字槽沉头螺钉M5×12	SCREW PAN HEAD M5x12	2					
7	F15-13020007W	油门微调手柄	THROTTLE HANDLE , INCHING	1					
8	F15-13000005W	凸轮机构衬套	BUSH , CAM	2					
9	F15-13020006W	微调手柄衬套	BUSH , HANDLE	1					
10	F15-11000001W	钢索橡胶垫块	BLOCK , RUBBER	1					
11	F15-13000014W	线索护套	JACKET , CABLE	1					
12	F4-01090401	引擎停止安全索	STOPER , HANG ROPE ASS'Y	1					
13	F15-13020400W	急停开关组件	ENGINE STOP SWICH ASS'Y	1					
14	F15-13000203W	绝缘堵头B	INSULATED PLUG "B"	2					
15	F15-13000202W	绝缘堵头A	INSULATED PLUG "A"	1					
16	F15-13020001W	操纵盒盖	COVER , CONTROL BOX	1					
17	F15-13000013W	操纵盒小盖板	SMALL COVER , CONTROL BOX	1					
18	F15-13020005W	波形垫圈B	WASHER "B" , WAVE	1					
19	F15-13020100W	锁紧圆盘组件	LOCKED DISK ASS'Y	1					
20	F15-13020002W	扭簧	TORSION SPRING	1					
21	F15-13020003W	互锁滑轮	EACH LOCKED PULLEY	1					
22	F15-13020004W	滑轮弹簧压板	PLATE , PULLEY SPRING	1					
23	GB/T818-M4X6	十字槽盘头螺钉M4×6	PAN HEAD SCREW M4×6	2					
24	F15-13020000W	操纵盒盖组件	COVER ASS'Y, CONTROL BOX	1					
25	GB/T5783-M8X30	六角螺栓M8×30	BOLT M8×30	1					
26	GB/T97.1-8	平垫圈8	WASHER 8	1					
27	F15-13000500W	油门控制机构	MACHINE , CONTROL ACCELEROGRAPH	1					
28	F15-13000007W	销轴垫圈	WASHER	1					
29	GB/T896-6	开口挡圈6	PIN , COTTER 8	3					
30	F25-07000007W	操控钢索接头B	CONTROL CABLE TIE-IN "B"	2					
31	F15-13000002W	凸轮机构	CAM MECHANISM	1					
32	GB/T818-M3X14	十字槽盘头螺钉M3×14	PAN HEAD SCREW M3×14	2					
33	F15-13000800W	微动开关	INCHING SWITCH	1					
34	F15-13000003W	档位弹簧片压板	PLATE	1					
35	F15-13000004W	档位滑轮	PULLEY	1					
36	F15-13000001W	档位弹簧片B	SHIFT SPRING PLATE "B"	5					
37	F15-12000016W	标贴16	MARK 16	1					
38	GB/T6170-M6	六角螺母M6	NUT M6	4					
39	F15-13000008W	凸轮机构减磨片	WEARABLE PLATE , CAM MACHANISM	1					
40	F15-13000700W	变档摆杆	SHIFT SWING LINK	1					
41	F15-13000601W	调节器固定板组件	ADJUSTER FASTNESS ASS'Y	1					
42	GB/T5783-M5X25	六角螺栓M5×25	BOLT M5×25	2					
43	GB/T6170-M5	六角螺母M5	NUT M5	2					

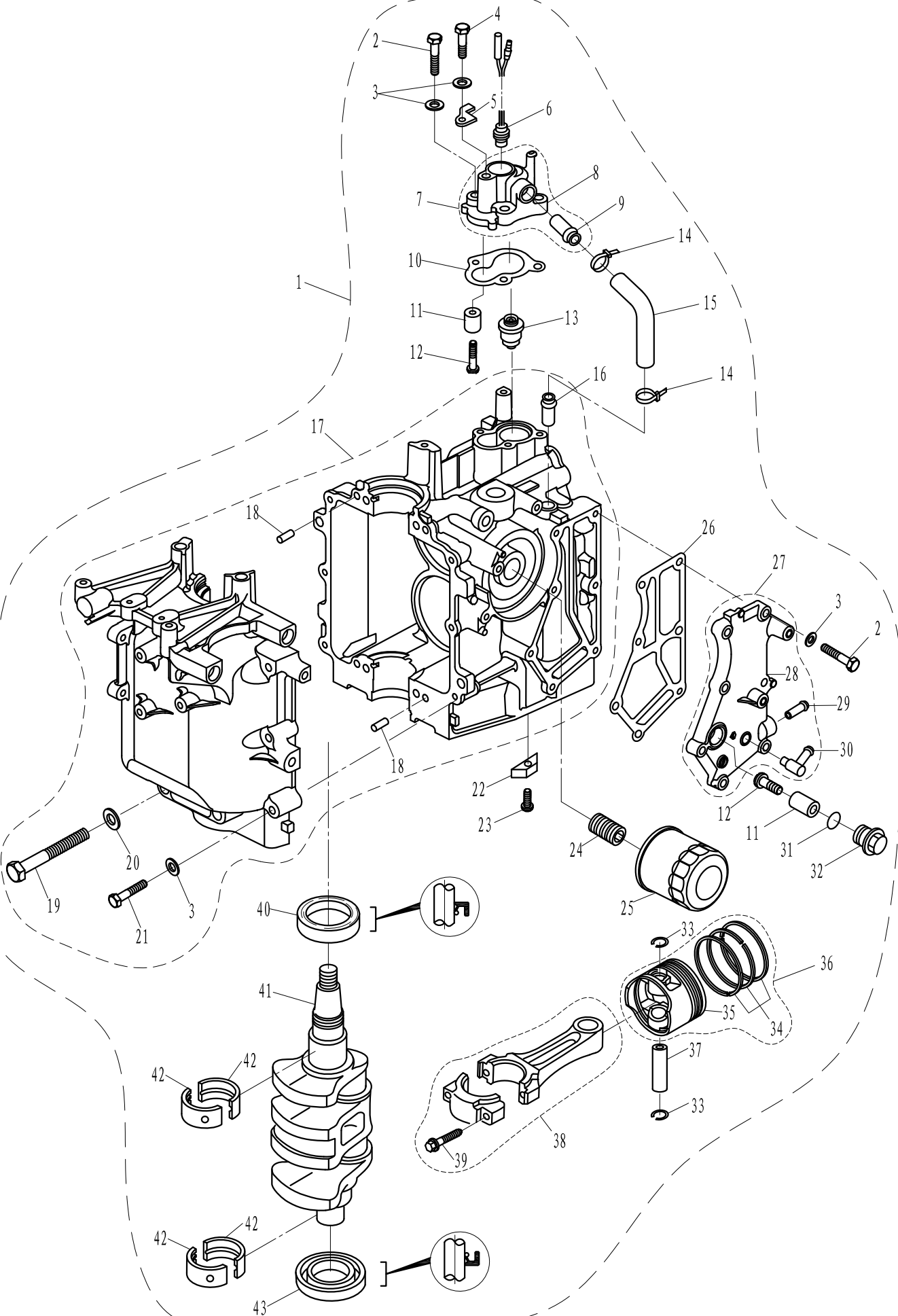
零部件名称: 气缸头总成 (维修件)

PARTS NAME: CYLINDER HEAD ASSY (REPAIR KIT)



零部件名称: 发动机头总成 (维修件)

PARTS NAME: ENGINE ASSY (REPAIR KIT)



零部件名称:

发动机头总成 (维修件)

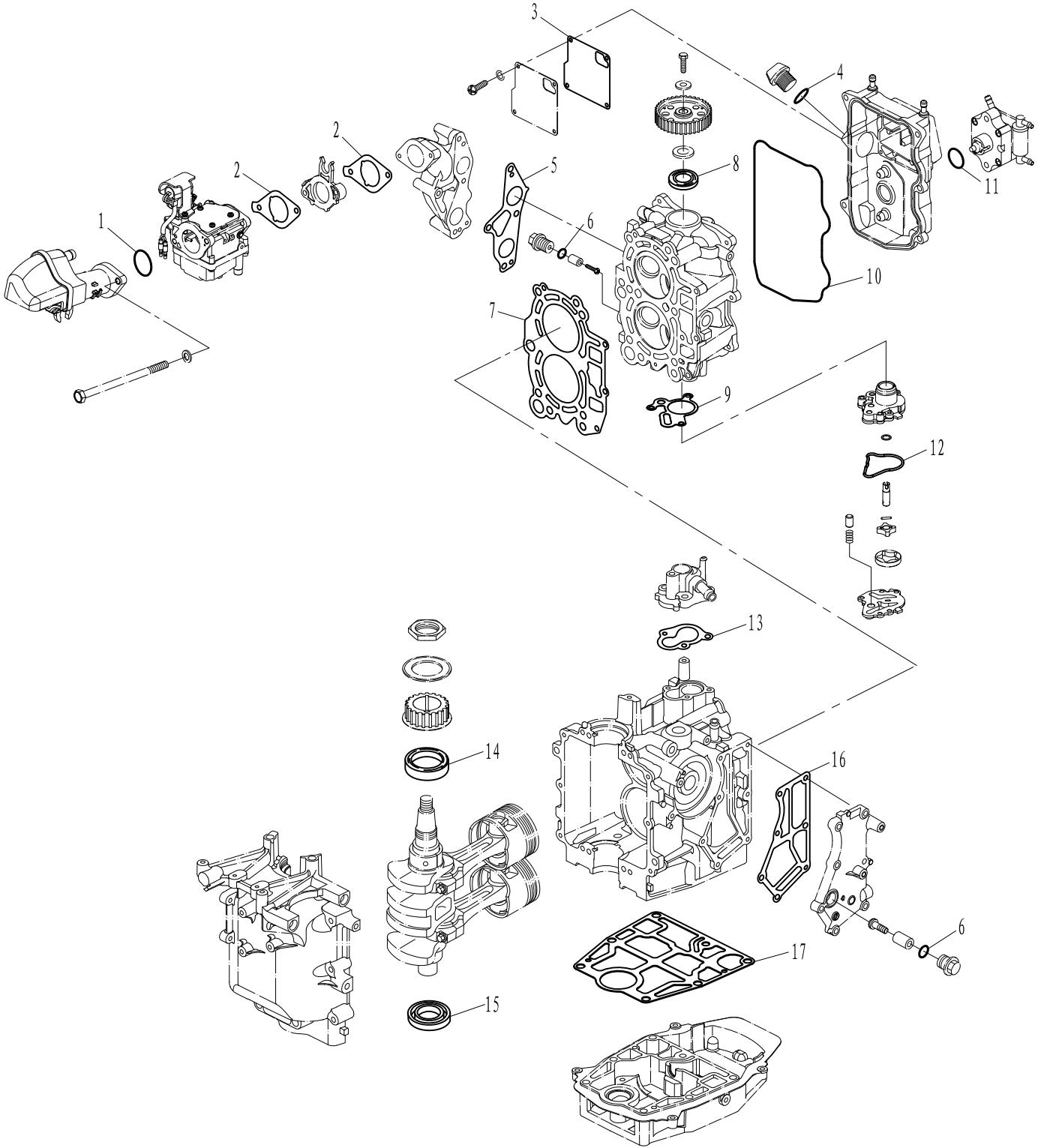
PARTS NAME:

ENGINE ASSY (REPAIR KIT)

SN. 参照号码	PART NO. 零件编号	DESCRIPTION 零件名称 (中文)	DESCRIPTION 零件名称 (英文)	QTY 数量					REMARKS 备注
1	F20-05000000	发动机总成	ENGINE ASSY	1					
2	GB/T5783-M6x25	六角螺栓M6x25	BOLT M6X25	10					
3	GB/T97.1-6	平垫圈6	WASHER 6	17					
4	GB/T5783-M6x14	六角螺栓M6x14	BOLT M6x14	1					
5	F20-05000015	温控器压板	PRESSING PLATE	1					
6	T40-05000100	温控器	THERMO SWITCH ASSY	1					
7	F20-05000700	节温器盖组件	THERMOSTAT COVER ASSY	1					
8	F20-05000701	节温器盖	COVER, THERMOSTAT	1					
9	F20-05040005	呼吸器气嘴	GAS NIPPLE	1					
10	F20-05000702	节温器盖密封垫	GASKET, THERMOSTAT COVER	1					
11	F4-04070003	节温器盖阳极	ANODE	2					
12	GB/T818-M5x25	十字槽盘头螺钉M5x25	SCREW M5x25	2					
13	T15-04000010	节温器	THERMOSTAT	1					
14	HT2.5x50	尼龙扎带2.5x50	CLAMP	2					
15	F20-05000016	温控器水管	PIPE	1					
16	F20-05010002	水管接头	NIPPLE	1					
17	F20-05010000	机体机座组件	CRANKCASE ASSY	1					
18	F15-00000006	定位销 $\phi 6 \times 12$	PIN $\phi 6 \times 12$	4					
19	T20-06000028	六角螺栓M8x65	BOLT M8x65	4					
20	GB/T97.1-8	平垫圈8	WASHER 8	4					
21	F20-05010007	六角螺栓M6x40	BOLT M6x40	6					
22	F15-07010026	排气盖板阳极	ANODE	1					
23	GB/T820-M4x12	十字槽半沉头螺钉M4x12	SCREW M4x12	1					
24	F15-07010003	机滤螺栓	BOLT, UNION	1					
25	F15-07010023	机油滤清器	OIL CLEANER	1					
26	F20-05000602	水道盖板密封垫	GASKET, COVER	1					
27	F20-05000600	水道盖板组件	EXHAUST OUTER COVER ASSY	1					
28	F20-05000601	水道盖板	OUTER COVER, EXHAUST	1					
29	F4-04010102	气嘴	NIPPLE	1					
30	F15-04000005	水嘴	NIPPLE, HOSE	1					
31	O型圈 $\phi 13 \times \phi 2$	O RING $\phi 13 \times \phi 2$	1						
32	F20-05030009	阳极螺栓	BOLT, ANODE	1					
33	F20-05020002	活塞销挡圈	CIRCLIP	4					
34	F20-05020100	活塞环组件	PISTON RING ASSY	2					
35	F20-05020001	活塞	PISTON	2					
36	F20-05020300	活塞组件	PISTON ASSY	2					
37	F20-05020003	活塞销	PIN, PISTON	2					
38	F20-05020200	连杆组件	CONNECTING ROD ASSY	2					
39	F20-05020203	连杆螺栓	BOLT, CONNECTING ROD	4					
40	F25-05050021	凸轮轴油封37x50x7	OIL SEAL 37X50X7	1					
41	F20-05020004	曲轴	CRANKSHAFT	1					
42	F20-05010003	曲轴轴瓦	PLANE BEARING, CRANKSHAFT	4					
43	F15-07030006	曲轴油封A25x44x6.5	OIL SEAL A25X44X6.5	1					

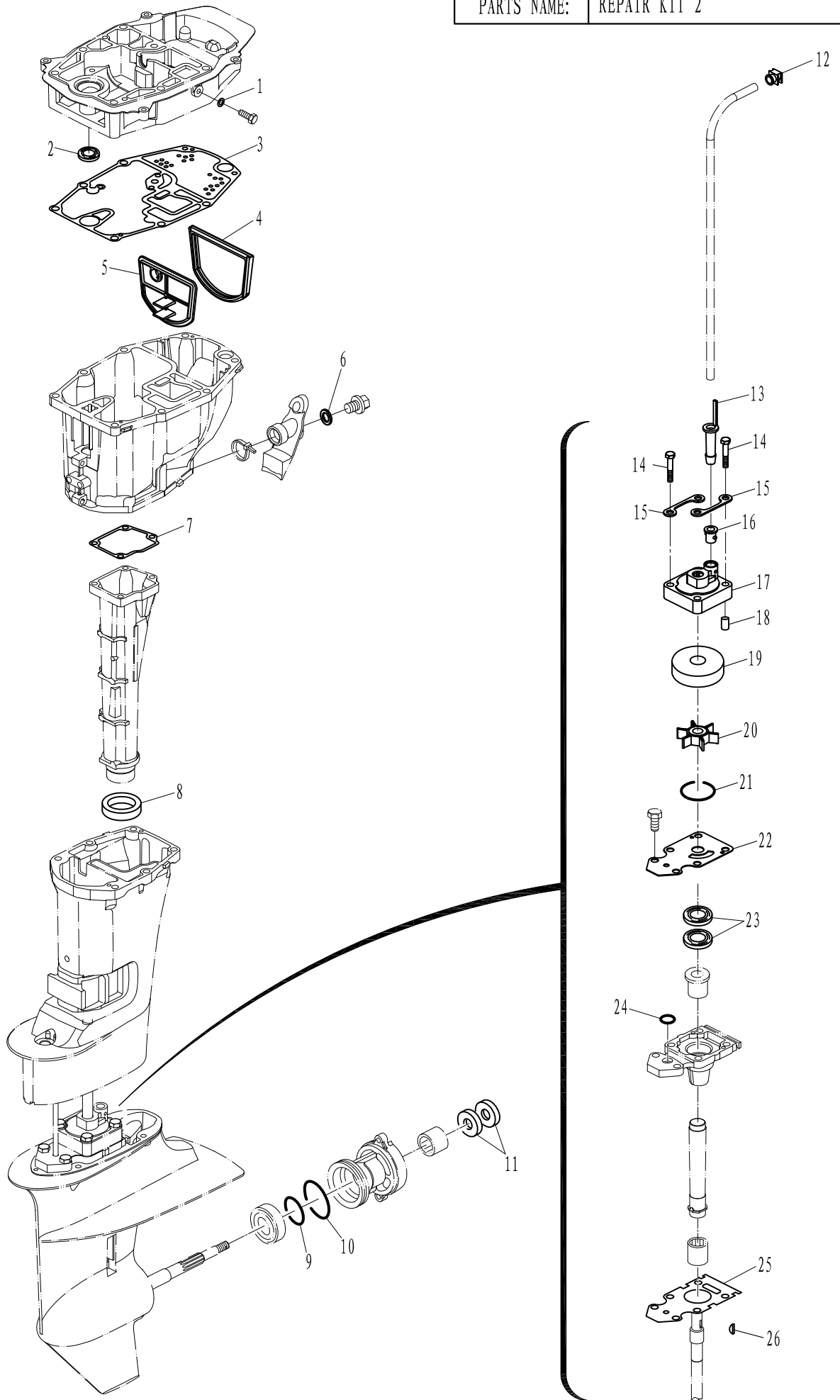
零部件名称: 维修件 1

PARTS NAME: REPAIR KIT 1



零部件名称: 维修件 2

PARTS NAME: REPAIR KIT 2



名称:

零件目录检索表

NAME:

PARTS CATALOGUE INDEX

零件代号 PART NO.	页码/序号 PAGE/NO.	零件代号 PART NO.	页码/序号 PAGE/NO.	零件代号 PART NO.	页码/序号 PAGE/NO.
166F-010003	31-3	F15-01000011	6-25	F15-05000100BW	19-25
F2.6-05000004	10-24	F15-01000012	6-24	F15-05040002	12-17
F4-01010003	2-15	F15-01000013	6-26	F15-06000001	14-1
F4-01010004	2-13	F15-01010001	2-3	F15-06000002	17-21
F4-01010005	2-14	F15-01010002	2-9	F15-06000003	17-2
F4-01050003	2-40	F15-01010003	2-2	F15-06000004	17-6
F4-01090003	6-10	F15-01010006	2-32	F15-06000006	15-35
F4-01090006	6-9	F15-01010007	2-1	F15-06000011	14-8
F4-01090007	6-8	F15-01010100	2-10	F15-06000012	14-7
F4-01090302	6-2	F15-01010102	2-12	F15-06000013	15-41
F4-01090303	6-6	F15-01010200	2-11	F15-06000014	15-50
F4-01090401	6-14	F15-01010202	2-18	F15-06000015	17-7
F4-01090401	42-12	F15-01010301L	2-6	F15-06000016	17-10
F4-03000023	14-2	F15-01010301S		F15-06000020-1	14-11
F4-03000024	14-3	F15-01010302	2-8	F15-06010000	14-6
F4-04000006	8-3	F15-01010303	4-27	F15-06020002	15-38
F4-04000030	33-8	F15-01010304	2-31	F15-06020003	15-39
F4-04010102	27-31	F15-01010305	2-24	F15-06020004	15-37
F4-04070003	24-4	F15-01010306	2-20	F15-06020005	17-14
F4-04070003	27-10	F15-01010307A	2-30	F15-06050000	15-45
F4-04090003	33-20	F15-01010308	2-26	F15-06060002	15-46
F4-04090004	33-21	F15-01010309	2-27	F15-06070000	14-18
F4-04090005	33-23	F15-01010311	2-7	F15-06070001	14-17
F4-04090011	33-22	F15-01010312A	2-28	F15-06070002	14-16
F4-04130013	35-16	F15-01010313A	2-25	F15-06070003	14-13
F4-04130102	35-1	F15-01010314A	2-38	F15-06070004	14-12
F4-05000200	33-12	F15-01010315	2-36	F15-06070005	14-14
F4-08000014	6-18	F15-01010316	2-21	F15-06070006	14-15
F4-08000016	6-19	F15-01010317-1	2-35	F15-06070007	14-19
F4-08000019	36-4	F15-01010317-2	2-34	F15-06080000	14-28
F8-05000022	24-8	F15-01010317-3	2-33	F15-06080001	14-25
F8-08000010	6-32	F15-01010400	2-42	F15-06080002	14-23
F15-00000006	24-2	F15-01010402	2-39	F15-06080003	14-24
F15-00000006	27-18	F15-01030001	6-20	F15-06080004	14-27
F15-00000006	8-1	F15-01030005	6-13	F15-06080005	14-20
F15-00000008	6-38	F15-01030100	6-11	F15-06090000	17-8
F15-00000009	6-39	F15-01030200	6-16	F15-07000004	19-10
F15-00000012	6-42	F15-03000100W	9-5	F15-07000005	19-2
F15-00000012	12-23	F15-04000002	8-22	F15-07000006	19-1
F15-00000013	8-14	F15-04000003	8-21	F15-07000012	11-5
F15-00000013	15-47	F15-04000005	27-32	F15-07000014	12-6
F15-00000013	17-19	F15-04000005	33-25	F15-07000016	11-2
F15-01000001	4-25	F15-04000008	8-5	F15-07010003	27-25
F15-01000002	4-26	F15-05000009	10-28	F15-07010023	27-26
F15-01000003	4-24	F15-05000011	33-38	F15-07010026	27-23
F15-01000004	4-29	F15-05000016	10-25	F15-07010100	27-27
F15-01000006	4-31	F15-05000029	35-12	F15-07030006	25-4
F15-01000007	6-21	F15-05000031	12-20	F15-07040006	31-5
F15-01000008	6-22	F15-05000032	12-21	F15-07040007	31-6
F15-01000009	6-23	F15-05000035	12-25	F15-07040015	31-13

名称:

零件目录检索表

NAME:

PARTS CATALOGUE INDEX

零件代号 PART NO.	页码/序号 PAGE/NO.	零件代号 PART NO.	页码/序号 PAGE/NO.	零件代号 PART NO.	页码/序号 PAGE/NO.
F15-07040303	31-8	F15-13000014W	42-11	F20-01030002	4-12
F15-07040304	31-7	F15-13000015W	43-51	F20-01030003	4-21
F15-07050004	24-17	F15-13000100W	42-4	F20-01030004	4-15
F15-07080000	33-7	F15-13000200W	42-3	F20-01030005	4-16
F15-07080001	33-1	F15-13000202W	42-15	F20-01030006	4-17
F15-07080002	33-3	F15-13000203W	42-14	F20-01030007	4-18
F15-07110003	29-22	F15-13000300W	43-44	F20-01030008	4-13
F15-07130002	35-22	F15-13000500W	42-27	F20-01030009	4-20
F15-07130105	35-13	F15-13000601W	42-41	F20-01030010	4-19
F15-07130106	35-11	F15-13000602W	43-45	F20-01030011	4-14
F15-07130107	35-14	F15-13000700W	42-40	F20-02000001L	8-27
F15-07130201	35-15	F15-13000800W	42-33	F20-02000001S	
F15-07130202	35-28	F15-13010001W	43-56	F20-02000002	4-39
F15-07130203	35-26	F15-13010002W	43-57	F20-02000003	8-28
F15-07130204	35-27	F15-13010003W	43-55	F20-02000004	8-29
F15-07130205	35-17	F15-13010004W	43-62	F20-02000005	17-15
F15-07140001	33-30	F15-13010005W	43-61	F20-02000007	17-18
F15-07140003	33-32	F15-13010008W	43-63	F20-02000101L	17-16
F15-07140004	33-31	F15-13010009W	43-60	F20-02000101S	
F15-07140005	33-29	F15-13010010W	43-52	F20-02010001	8-15
F15-07140100	33-27	F15-13020000W	42-24	F20-02010002	8-20
F15-07150001W	21-10	F15-13020001W	42-16	F20-02010003L	8-24
F15-07150200W	21-18	F15-13020002W	42-20	F20-02010003S	
F15-07150300W	21-15	F15-13020003W	42-21	F20-02010004	8-23
F15-07150400W	21-28	F15-13020004W	42-22	F20-02010005	8-26
F15-07150501W	21-12	F15-13020005W	42-18	F20-02010100	8-10
F15-09000000	40-1	F15-13020006W	42-9	F20-02010101	8-12
F15-10000000	40-2	F15-13020007W	42-7	F20-02010102	8-11
F15-10000001	40-9	F15-13020100W	42-19	F20-02010103	8-13
F15-10000002	40-8	F15-13020400W	42-13	F20-02020001	8-2
F15-10000003	40-7	F20-00000001	4-34	F20-02020002	8-6
F15-10010000	40-3	F20-00000002	4-32	F20-02020100	8-7
F15-10020000	40-6	F20-00000003	4-33	F20-02020200	4-5
F15-11000001W	42-10	F20-00000004	4-36	F20-03000001	10-27
F15-11000002W	42-5	F20-00000005	4-6	F20-03000002	10-39
F15-11020002W	12-39	F20-00000008	6-40	F20-03000003	10-23
F15-12000013W	43-50	F20-00000009	6-41	F20-03000004	10-14
F15-12000016W	42-37	F20-00000010	27-22	F20-03000005	10-13
F15-13000000W	42-1	F20-00000011	10-40	F20-03000005W	10-45
F15-13000001W	42-36	F20-00000100	27-12	F20-03000006	10-15
F15-13000002W	42-31	F20-01000001	6-33	F20-03000006W	10-46
F15-13000003W	42-34	F20-01000002	6-35	F20-03000007	10-10
F15-13000004W	42-35	F20-01000003	6-31	F20-03000007W	10-44
F15-13000005W	42-8	F20-01010000L	4-1	F20-03000008	10-26
F15-13000006W	43-47	F20-01010000S		F20-03000008BW	19-26
F15-13000007W	42-28	F20-01020100	6-28	F20-03000009L	12-24
F15-13000008W	42-39	F20-01020200	6-1	F20-03000009S	
F15-13000011W	43-48	F20-01020201	6-3	F20-03000010	10-6
F15-13000012W	43-49	F20-01030000	4-8	F20-03000011	10-11
F15-13000013W	42-17	F20-01030001	4-9	F20-03000012W	12-27

名称:

零件目录检索表

NAME:

PARTS CATALOGUE INDEX

零件代号 PART NO.	页码/序号 PAGE/NO.	零件代号 PART NO.	页码/序号 PAGE/NO.	零件代号 PART NO.	页码/序号 PAGE/NO.
F20-03000100	10-18	F20-05000031	22-7	F20-05030011	29-12
F20-03000101	10-16	F20-05000032	22-8	F20-05030012	29-11
F20-03000200W	12-30	F20-05000033	29-1	F20-05030013	29-10
F20-03000201W	12-33	F20-05000034	29-3	F20-05030100	24-12
F20-03000202W	12-32	F20-05000035	33-15	F20-05030200	29-14
F20-03000203W	12-34	F20-05000036	29-2	F20-05030301	31-11
F20-03010001	12-13	F20-05000037	24-10	F20-05030400	29-16
F20-03010100	12-18	F20-05000038	21-24	F20-05030401	29-17
F20-03010200	12-22	F20-05000039W	21-14	F20-05030402	29-20
F20-03020000	10-29	F20-05000040W	19-20	F20-05030403	29-18
F20-03020001	10-33	F20-05000041	19-21	F20-05030404	29-24
F20-03020002	10-30	F20-05000042	33-39	F20-05030405	29-25
F20-03020003	10-36	F20-05000100	19-9	F20-05030406	29-26
F20-03020004	10-31	F20-05000200	19-6	F20-05030407	29-23
F20-03020005	10-32	F20-05000300	19-13	F20-05030408	29-19
F20-04000000L	17-22	F20-05000301	19-23	F20-05040000	24-21
F20-04000000S		F20-05000400	19-22	F20-05040001	24-20
F20-04000001	15-33	F20-05000500	19-3	F20-05040002	24-11
F20-04000002	15-42	F20-05000500W		F20-05040003	24-13
F20-04010001	15-36	F20-05000600	27-29	F20-05040004	24-14
F20-04020000L	14-31	F20-05000601	27-30	F20-05040005	24-19
F20-04020000S		F20-05000602	27-28	F20-05040005	27-8
F20-04030000L	15-40	F20-05000700	27-6	F20-05050000	33-16
F20-04030000S		F20-05000701	27-7	F20-05050100	33-24
F20-04040001	15-48	F20-05000702	27-9	F20-05050101	33-26
F20-05000001	24-1	F20-05000800	22-6	F20-05060001	12-7
F20-05000002	24-9	F20-05000900W	21-23	F20-05060002	12-8
F20-05000003	29-8	F20-05000901W	21-4	F20-05060101	12-9
F20-05000004	19-15	F20-05010000	27-17	F20-05060102	12-11
F20-05000006	22-18	F20-05010002	27-16	F20-05070000	35-6
F20-05000007	22-16	F20-05010003	25-3	F20-05070001	35-19
F20-05000008	22-11	F20-05010007	27-21	F20-05070002	35-21
F20-05000009	22-12	F20-05020001	25-9	F20-05070003	35-5
F20-05000011	22-2	F20-05020002	25-7	F20-05070004	35-23
F20-05000012	22-1	F20-05020003	25-8	F20-05070101	35-8
F20-05000013	33-9	F20-05020004	25-2	F20-05070200	35-7
F20-05000015	27-4	F20-05020100	25-10	F20-05080000	38-1
F20-05000016	27-15	F20-05020200	25-6	F20-05080000	22-10
F20-05000017	19-12	F20-05020203	25-5	F20-05080001	38-29
F20-05000020	33-5	F20-05030001	31-1	F20-05080002	38-10
F20-05000021	33-14	F20-05030002	31-9	F20-05080003	38-9
F20-05000022	33-17	F20-05030003	31-2	F20-05080004	38-11
F20-05000023	33-37	F20-05030004	31-4	F20-05080004	38-41
F20-05000024	33-36	F20-05030005	29-13	F20-05080005	38-23
F20-05000025	33-35	F20-05030006	31-12	F20-05080006	38-19
F20-05000026	33-34	F20-05030007	31-10	F20-05080007	38-26
F20-05000027	29-5	F20-05030008	31-14	F20-05080008	38-20
F20-05000028	29-6	F20-05030009	24-6	F20-05080009	38-21
F20-05000029	29-7	F20-05030009	27-34	F20-05080010	38-22
F20-05000030	35-29	F20-05030010	29-15	F20-05080011	38-12

名称:

零件目录检索表

NAME:

PARTS CATALOGUE INDEX

零件代号 PART NO.	页码/序号 PAGE/NO.	零件代号 PART NO.	页码/序号 PAGE/NO.	零件代号 PART NO.	页码/序号 PAGE/NO.
F20-05080012	38-13	F25-05090100W	21-11		
F20-05080013	38-14	F25-05160021	35-4		
F20-05080014	38-15	F25-05160500	35-3		
F20-05080015	38-16	F25-05160501	35-2		
F20-05080016	38-8	F25-05170201W	21-25		
F20-05080017	38-34	F25-05170202W	21-27		
F20-05080018	38-38	F25-05170301W	21-16		
F20-05080019	38-36	F25-05170400W	21-17		
F20-05080020	38-32	F25-07000005W	12-29		
F20-05080021	38-33	F25-07000006W	12-35		
F20-05080022	38-30	F25-07000007W	42-30		
F20-05080023	38-31	F25-07000200W	12-46		
F20-05080024	38-39	F25-07000303W	12-40		
F20-05080025	38-35	F25-07000304W	12-41		
F20-05080026	38-4	HR 30205J	14-5		
F20-05080027	38-18	NSK F1420	15-34		
F20-05080028	38-40	T15-04000010	27-13		
F20-05080100	38-27	T20-06000028	27-19		
F20-05080200	38-5	T20-06000037W	19-24		
F20-05080201	38-6	T36-04000023	22-15		
F20-05080300	38-42	T40-01020101	6-15		
F20-05080301	39-44	T40-02000004	8-32		
F20-05080302	38-43	T40-05000100	27-5		
F20-05080303	39-50	T40-05000702W	19-18		
F20-05080304	39-49	T40-05000704W	19-11		
F20-05080305	39-46	T85-05030300	21-5		
F20-05090002W	21-3	TE15-02000016	8-33		
F20-05090003W	21-2	TE15-04000018	14-10		
F20-06000000	36-1				
F20-06000001	36-2				
F20-06000002	36-15				
F20-06000003	36-3				
F20-06000004	36-10				
F20-06000005	36-14				
F20-07000100W	12-37				
F20-07000101W	12-38				
F20-07000102W	12-43				
F25-00000004	6-37				
F25-00000004	10-20				
F25-03000006	10-21				
F25-03000007	10-22				
F25-03000024W	10-47				
F25-03000101W	9-1				
F25-03000102W	9-2				
F25-03000103W	9-3				
F25-03000104W	9-4				
F25-04050004	15-49				
F25-05000008	11-1				
F25-05050016	22-17				
F25-05050021	25-1				