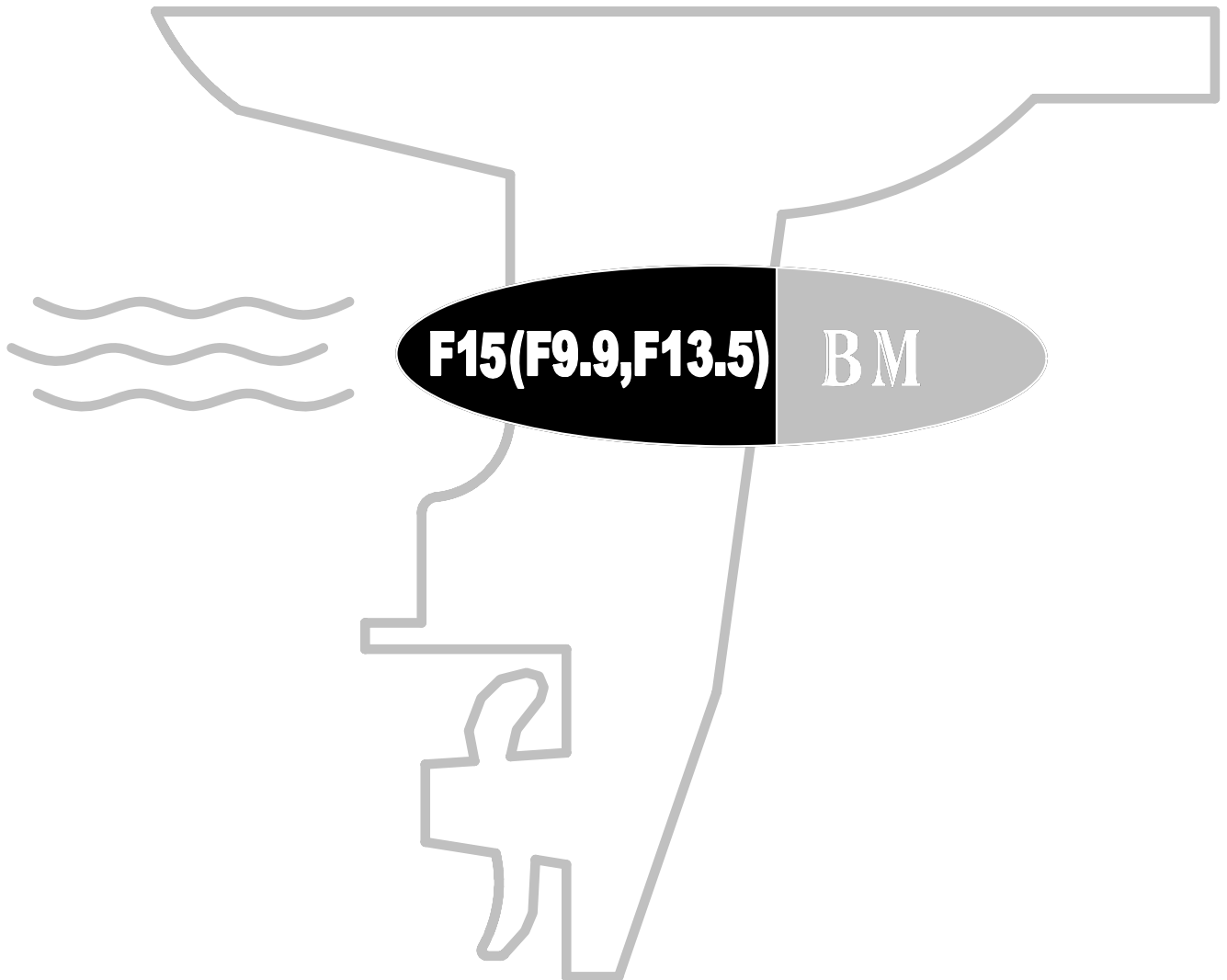


零件目录

**PARTS CATALOGUE**



苏州百胜动力机器有限公司

SUZHOU PARSUN POWER MACHINE CO., LTD

# 目次

## CONTENTS

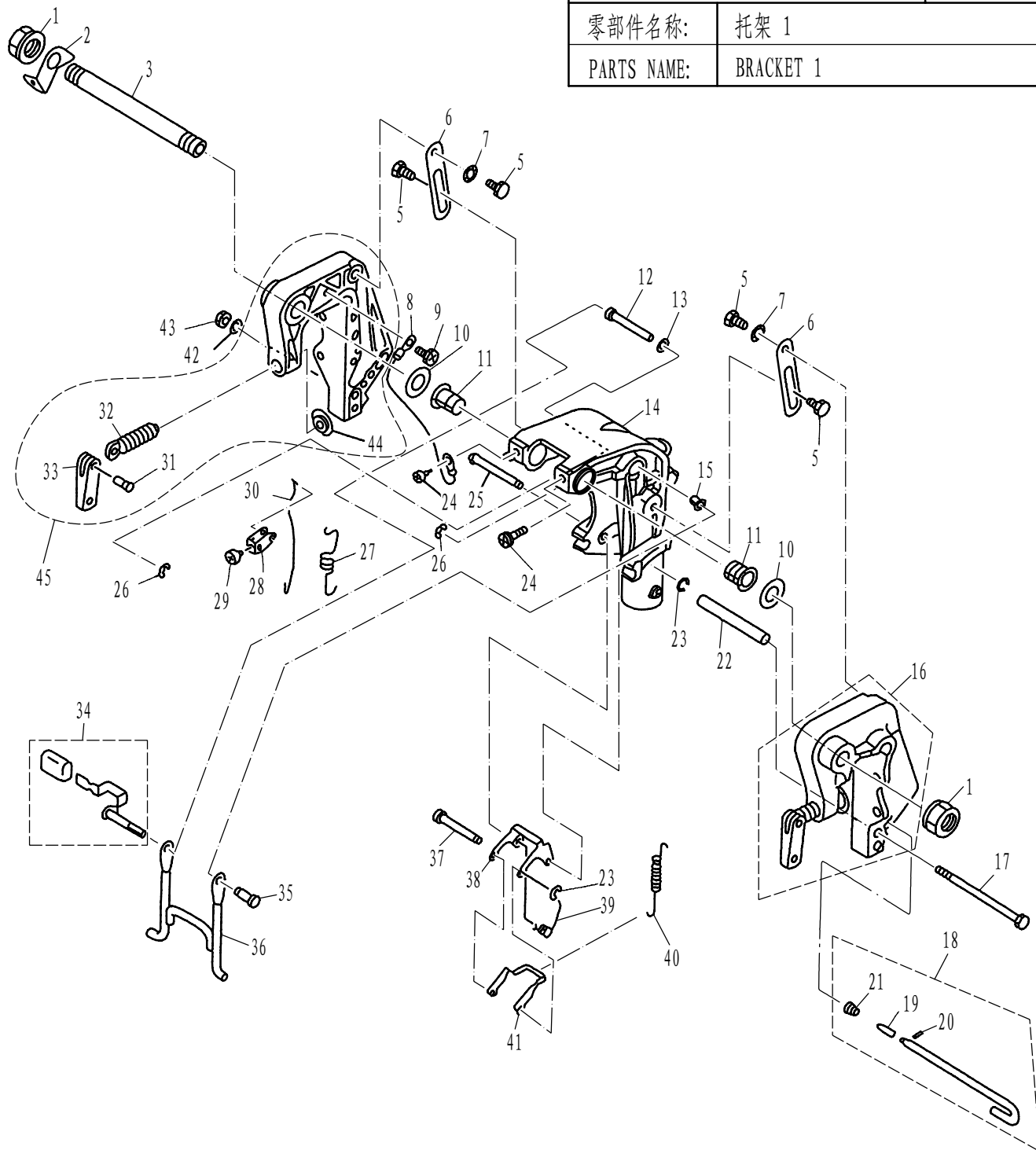
托架 1	1 ~ 2
BRACKET 1	1 ~ 2
托架 2	3 ~ 4
BRACKET 2	3 ~ 4
操舵系统	5 ~ 6
STEERING	5 ~ 6
水上装置壳体	7 ~ 8
UPPER CASING	7 ~ 8
油底壳组件	9 ~ 10
OIL PAN	9 ~ 10
底罩	11 ~ 12
BOTTOM COWLING	11 ~ 12
控制系统	13 ~ 14
CONTROL SYSTEM	13 ~ 14
水下装置壳体&驱动系统 1	15 ~ 17
LOWER CASING & DRIVE 1	15 ~ 17
水下装置壳体&驱动系统 2	18 ~ 19
LOWER CASING & DRIVE 2	18 ~ 19
电气 1	20 ~ 21
ELECTRICAL 1	20 ~ 21
进气系统	22
INTAKE	22
气缸&曲轴箱1	23 ~ 24
CYLINDER & CRANKCASE 1	23 ~ 24
曲轴&活塞	25
CRANKSHAFT & PISTON	25
气缸&曲轴箱2	26
CYLINDER & CRANKCASE 2	26
阀门	27
VALVE	27
凸轮轴	28
CAMSHAFT	28
燃油系统	29 ~ 30
FUEL	29 ~ 30
电气 2	31
ELECTRICAL 2	31
起动机	32 ~ 33
STARTER	32 ~ 33
顶罩组件	34 ~ 35
TOP COWLING ASSY	34 ~ 35
燃油箱	36
FUEL TANK	36
附录1(修理件)	37 ~ 38
APPENDIX 1 (REPAIR KIT)	37 ~ 38
附录2(修理件)	39 ~ 40
APPENDIX 2 (REPAIR KIT)	39 ~ 40
气缸头总成(修理件)	I ~ II
CYLINDER HEAD ASSY (REPAIR KIT)	I ~ II
发动机头总成(修理件)	III ~ V
ENGINE ASSY (REPAIR KIT)	III ~ V

零部件名称:

托架 1

PARTS NAME:

BRACKET 1



SN. 参照号码	PART NO. 零件编号	DESCRIPTION 零件名称(中文)	DESCRIPTION 零件名称(英文)	QTY 数量				REMARKS 备注
1	F15-01010007	托架夹紧螺母	NUT , SELF-LOCKING	2				
2	F15-01010003	双孔固定板	PLATE , TWO HOLE	1				
3	F15-01010001	夹紧托架双头螺管	BOLT , CLAMP BRACKET	1				
4								
5	F15-01010103	扁六角轴位螺钉	SCREW , FLAT HEXAGON	4				
6	F15-01010105	倾斜制动板	PLATE , TILT STOPPER	2				
7	F15-01010104	波形垫圈	WASHER , WAVE	1				
8	F15-01010202	接地钢索A	TIGHTWIRE , EARTHING	1				
9	GB/T818-M6x8	十字槽盘头螺钉M6×8	SCREW , PAN HEAD M6x8	1				
10	F15-01010002	螺管尼龙垫圈	WASHER , NYLON	2				

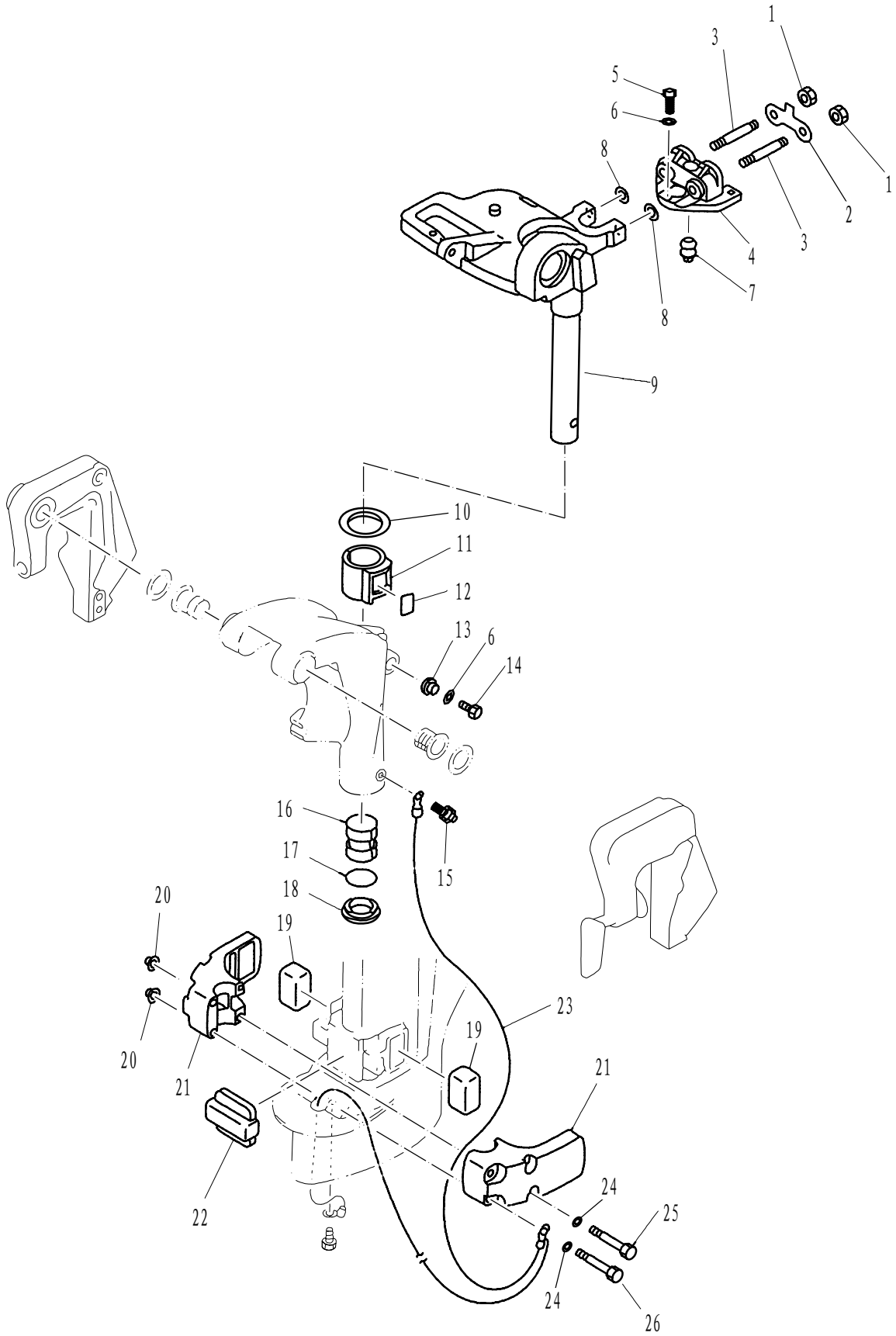


零部件名称:

托架 2

PARTS NAME:

BRACKET 2



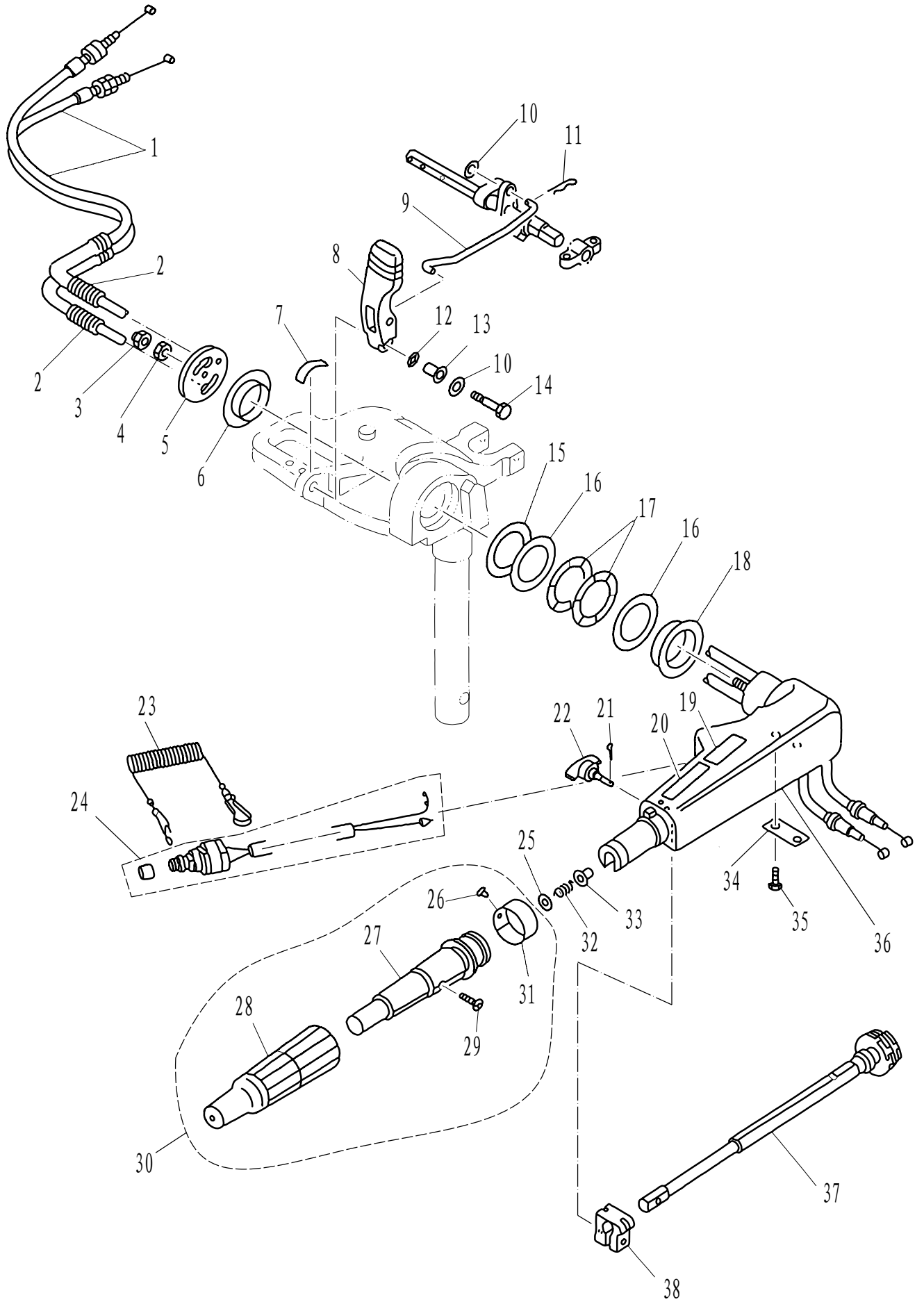


零部件名称:

操舵系统

PARTS NAME:

STEERING

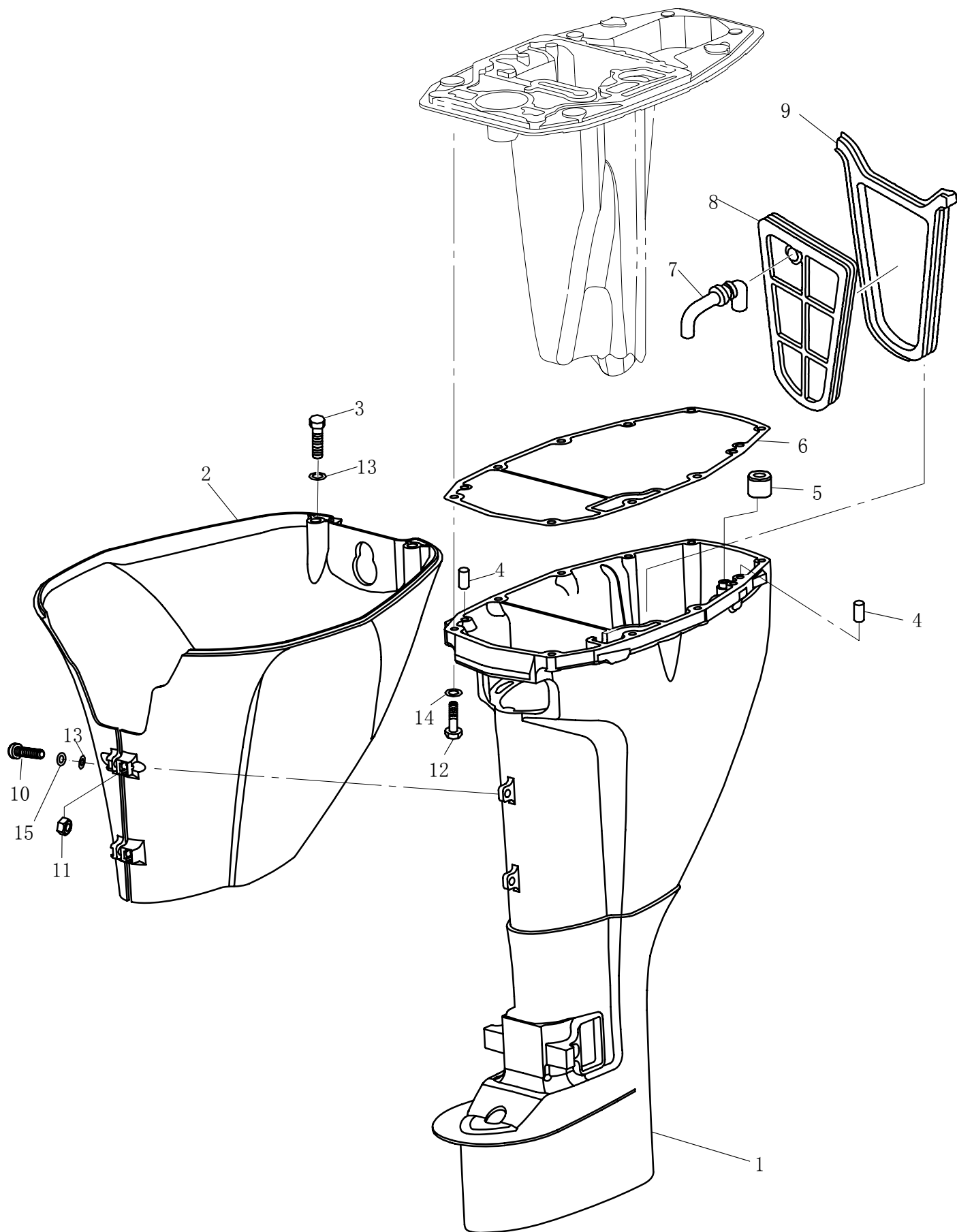






零部件名称: 水上装置壳体

PARTS NAME: UPPER CASING



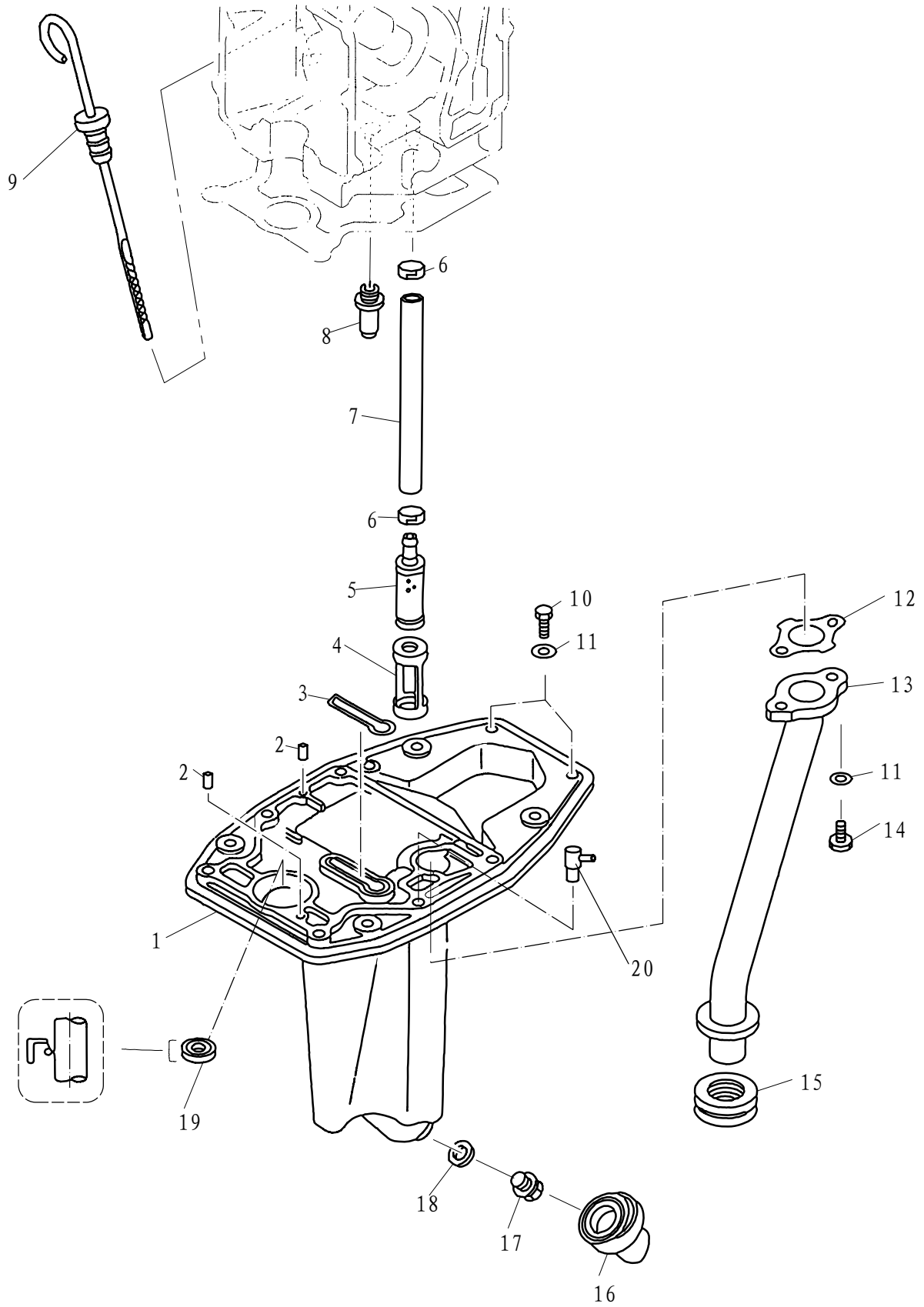


零部件名称:

油底壳组件

PARTS NAME:

OIL PAN



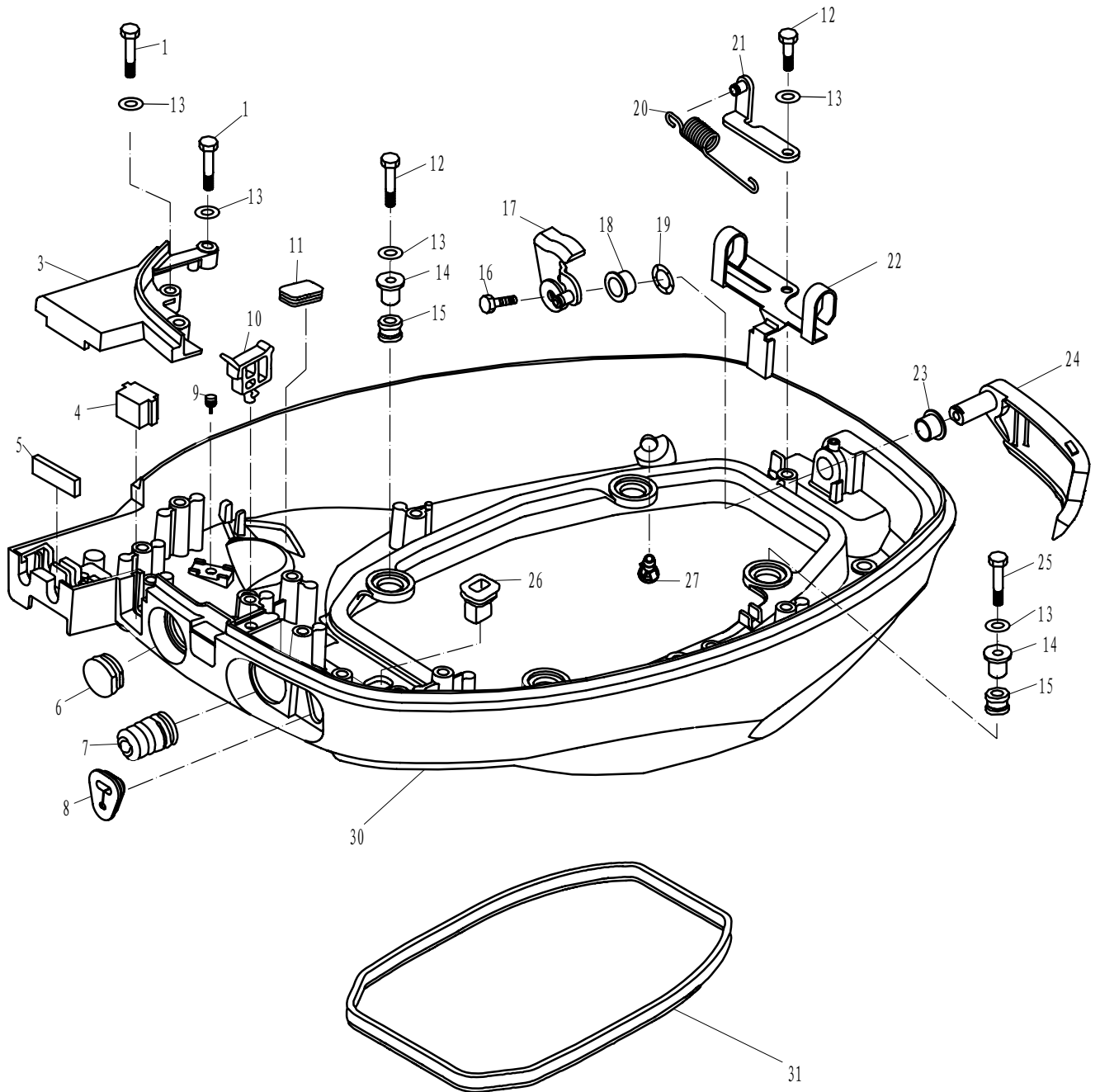


零部件名称:

底罩

PARTS NAME:

BOTTOM COWLING



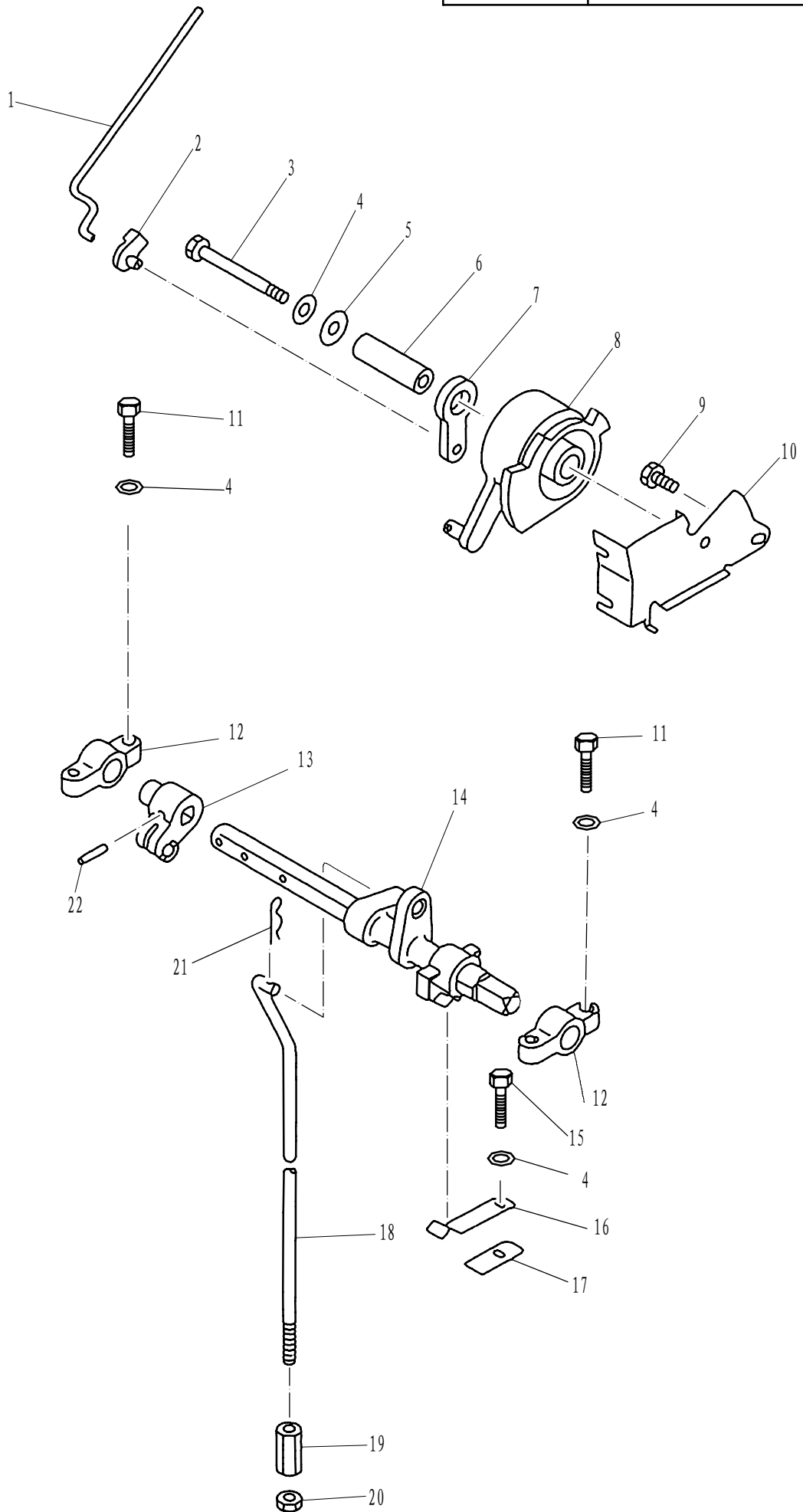


零部件名称:

控制系统

PARTS NAME:

CONTROL SYSTEM

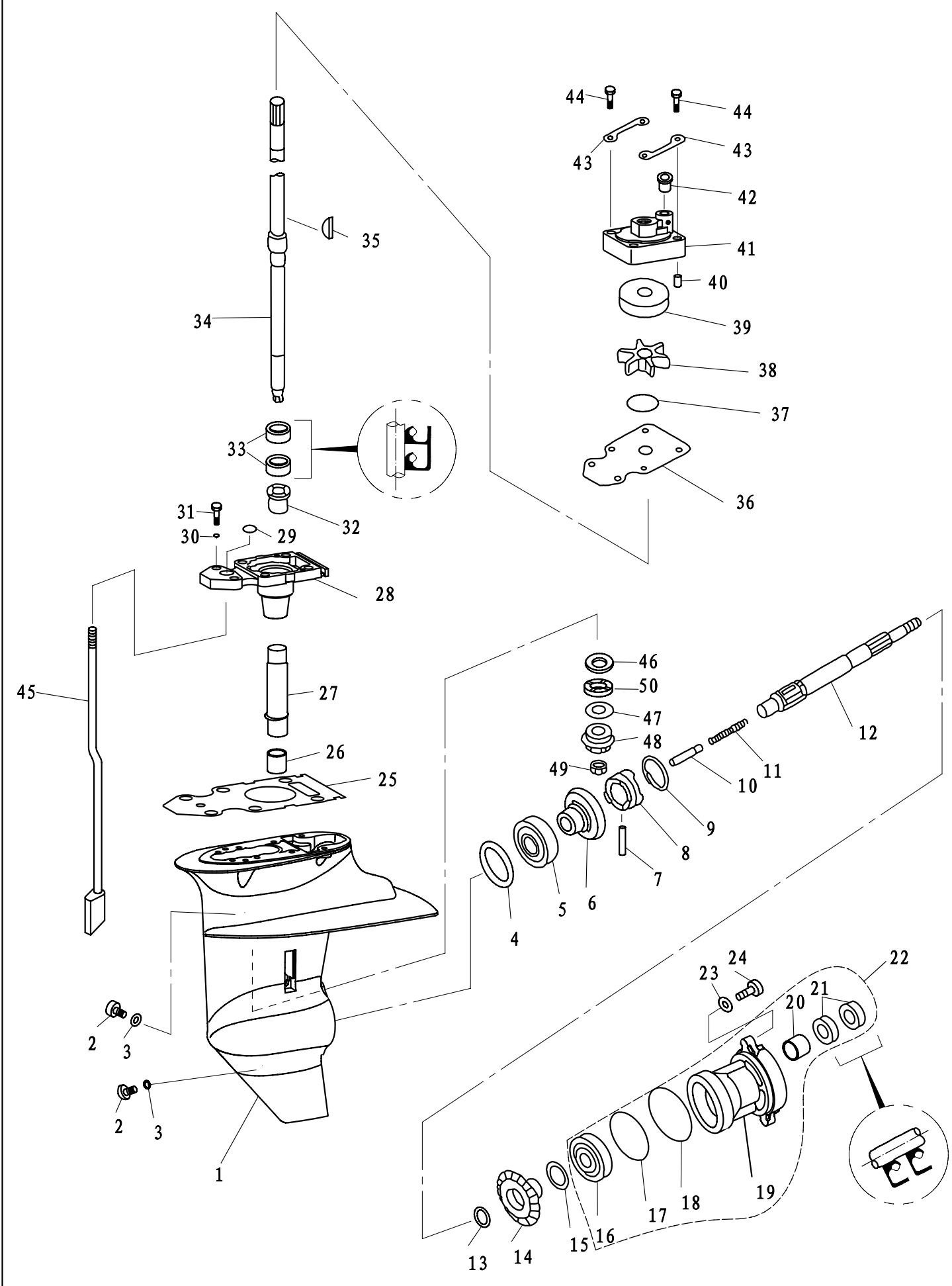






零部件名称: 水下装置壳体 & 驱动系统 1

PARTS NAME: LOWER CASING & DRIVE 1



零部件名称:

水下装置壳体 &amp; 驱动系统 1

PARTS NAME:

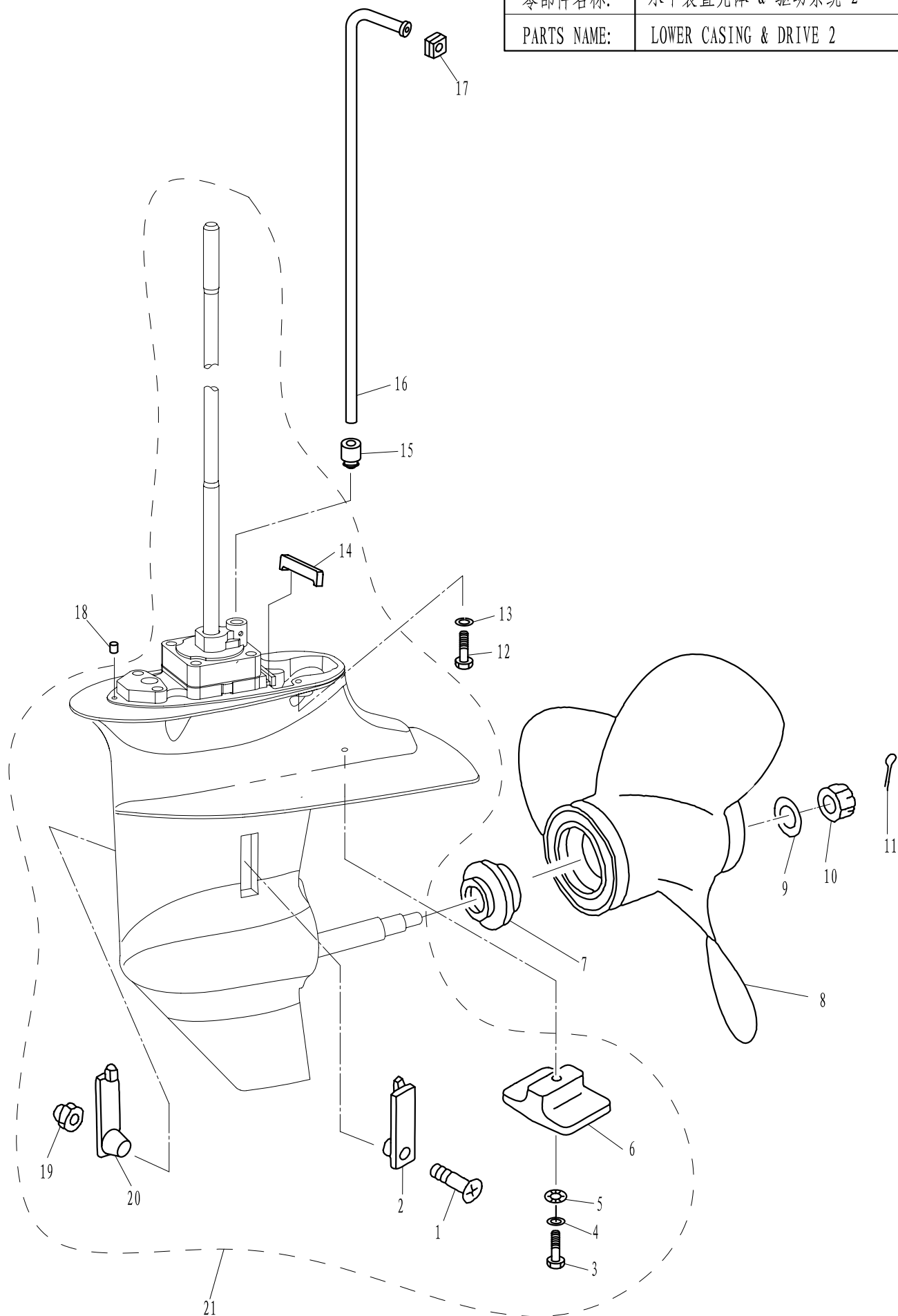
LOWER CASING &amp; DRIVE 1

SN. 参照号码	PART NO. 零件编号	DESCRIPTION 零件名称 (中文)	DESCRIPTION 零件名称 (英文)	QTY 数量					REMARKS 备注
1	F15-06000001	水下装置壳体	LOWER CASING	1					
2	F4-03000023	注油孔螺塞	PLUG, OIL HOSE	2					
3	F4-03000024	注油孔螺塞垫圈	GASKET	2					
4	F15-06000010-1	正档齿轮填隙片 (t: 0.10毫米)	SHIM (t: 0.10mm)	1					
	F15-06000010-2	正档齿轮填隙片 (t: 0.12毫米)	SHIM (t: 0.12mm)	1					
	F15-06000010-3	正档齿轮填隙片 (t: 0.15毫米)	SHIM (t: 0.15mm)						
	F15-06000010-4	正档齿轮填隙片 (t: 0.18毫米)	SHIM (t: 0.18mm)						
	F15-06000010-5	正档齿轮填隙片 (t: 0.30毫米)	SHIM (t: 0.30mm)						
	F15-06000010-6	正档齿轮填隙片 (t: 0.40毫米)	SHIM (t: 0.40mm)						
	F15-06000010-7	正档齿轮填隙片 (t: 0.50毫米)	SHIM (t: 0.50mm)						
5	HR 30205J	圆锥滚子轴承	BEARING	1					
6	F15-06010000	正档齿轮组件	GEAR, FORWARD	1					
7	F15-06070004	离合器销	PIN, CLUTCH	1					
8	F15-06070003	爪形离合器	CLUTCH, DOG	1					
9	F15-06070005	离合器环	RING, CLUTCH	1					
10	F15-06070006	变档柱塞	PLUNGER, SHIFT	1					
11	F15-06070002	离合器弹簧	SPRING, CLUTCH	1					
12	F15-06070001	螺旋桨轴	SHAFT, PROPELLER	1					
13	F15-06070007	倒档齿轮垫圈	WASHER, REVERSE GEAR	1					
14	F15-06080005	倒档齿轮	GEAR, REVERSE	1					
15	F15-06080006-1	倒档齿轮填隙片 (t: 0.10毫米)	SHIM (t: 0.10mm)						
	F15-06080006-2	倒档齿轮填隙片 (t: 0.20毫米)	SHIM (t: 0.20mm)						
	F15-06080006-3	倒档齿轮填隙片 (t: 0.30毫米)	SHIM (t: 0.30mm)						
	F15-06080006-4	倒档齿轮填隙片 (t: 0.40毫米)	SHIM (t: 0.40mm)						
	F15-06080006-5	倒档齿轮填隙片 (t: 0.50毫米)	SHIM (t: 0.50mm)						
16	GB/T276-6005/P63	深沟球轴承 6005	BEARING 6005	1					
17	F15-06080002	水下壳体盖O型圈A	O-RING A, COVER	1					
18	F15-06080003	水下壳体盖O型圈B	O-RING B, COVER	1					
19	F15-06080001	水下装置壳体盖	COVER, LOWER CASING	1					
20	GB/T290 HK1712	滚针轴承 HK1712	BEARING HK1712	1					
21	F15-06080004	螺旋桨轴油封17X30X6 (单唇)	OIL SEAL	2					
22	F15-06080000	水上装置壳体盖组件	COVER ASSY, LOWER CASING	1					
23	GB/T97.1-6	平垫圈 6	WASHER 6	2					
24	GB/T5783-M6X20	六角螺栓 M6X20	BOLT, HEXAGON M6X20	2					
25	F15-06000005	驱动轴座密封垫	WASHER	1					
26	GB/T290 F1420	滚针轴承 F1420	BEARING	1					
27	F15-06000006	长尼龙套管	BUSHING, NYLON	1					
28	F15-06020001	驱动轴座	BASE, DRIVE SHAFT	1					
29	F15-06020004	O型圈	O-RING	1					
30	GB/T97.1-8	平垫圈 8	WASHER 8	2					



零部件名称: 水下装置壳体 & 驱动系统 2

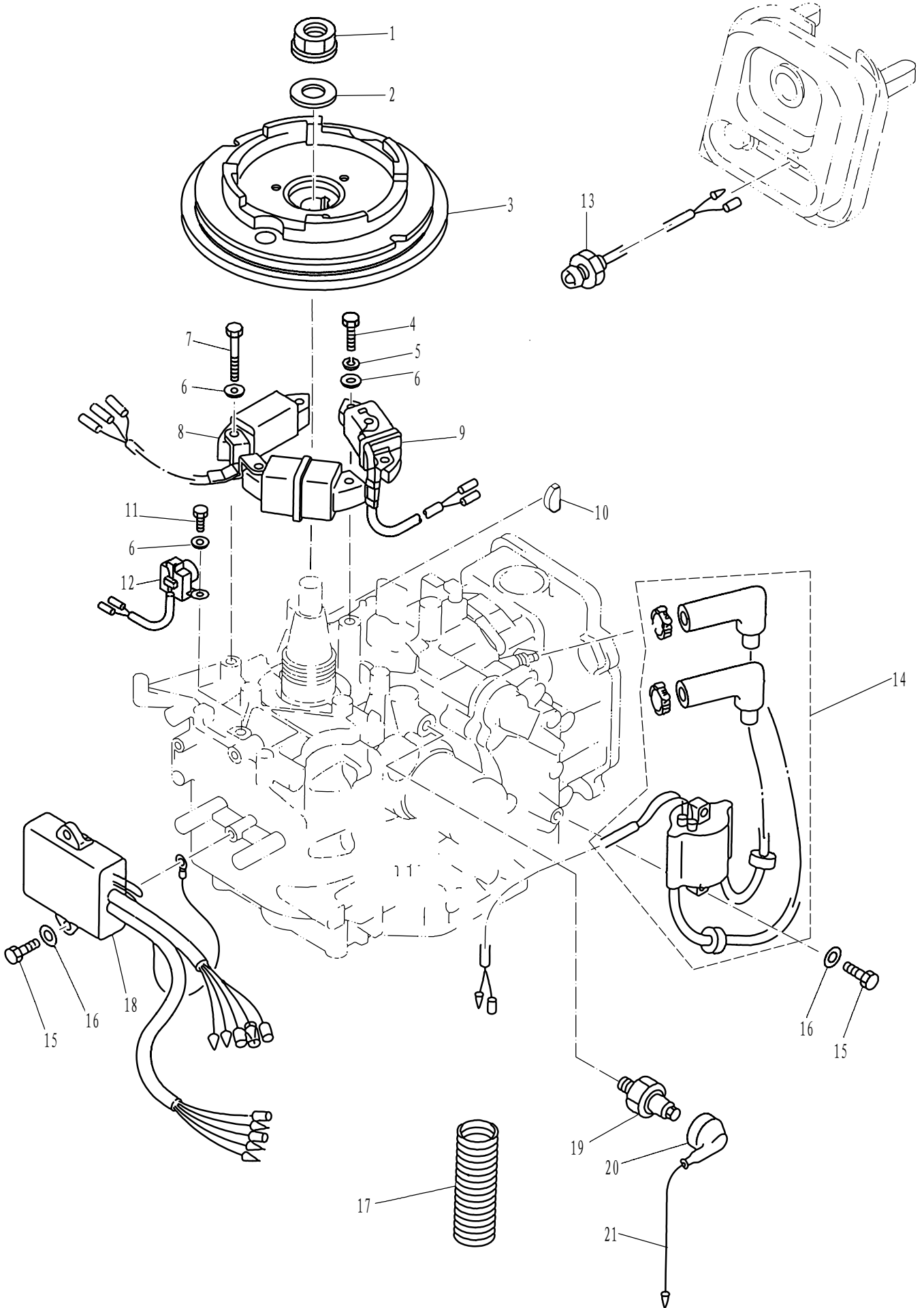
PARTS NAME: LOWER CASING & DRIVE 2





零部件名称: 电气1

PARTS NAME: ELECTRICAL 1



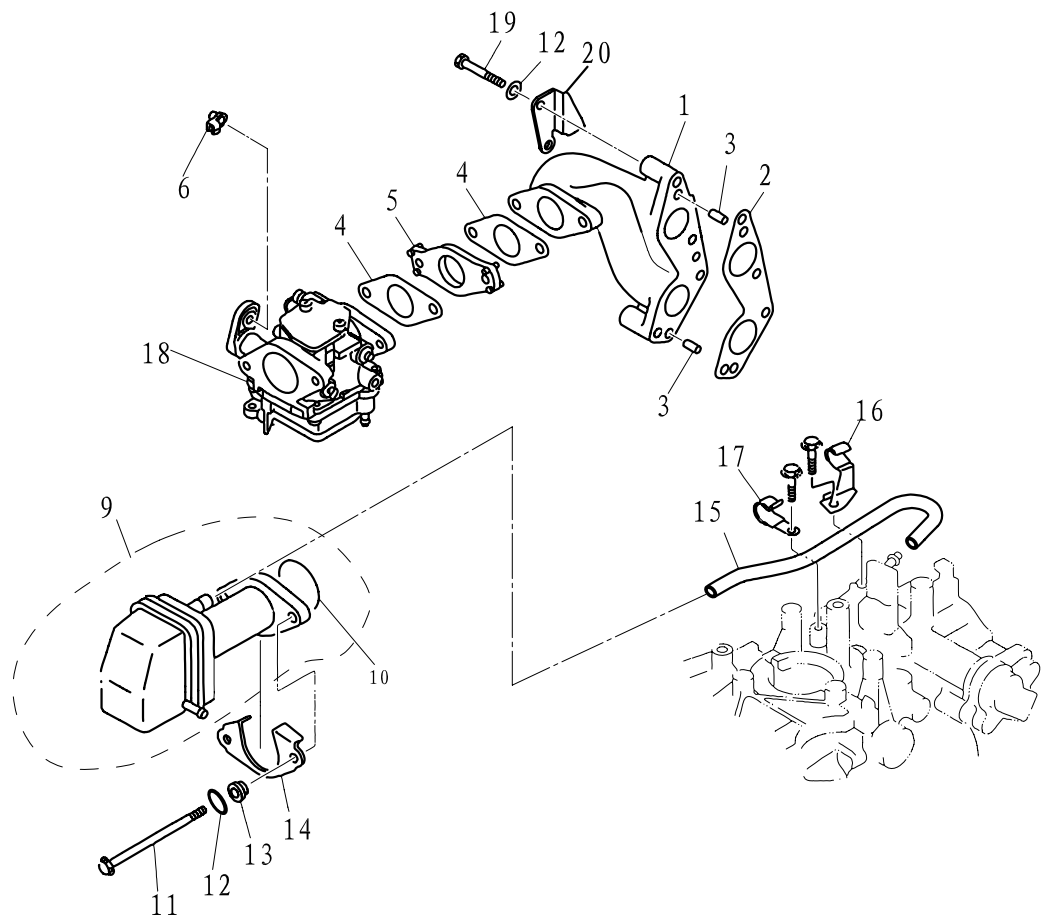


零部件名称:

进气系统

PARTS NAME:

INTAKE



SN. 参照号码	PART NO. 零件编号	DESCRIPTION 零件名称 (中文)	DESCRIPTION 零件名称 (英文)	QTY 数量				REMARKS 备注
1	F15-07000008	进气歧管	MANIFOLD, INTAKE	1				
2	F15-07000007	进气歧管密封垫片	GASKET, MANIFOLD	1				
3	F15-00000006	定位销 $\phi 6 \times 12$	PIN, DOWEL $\phi 6 \times 12$	2				
4	F15-07000017	化油器纸垫	GASKET, CARBURETOR	2				
5	F15-07000018	化油器绝缘垫	INSULATOR, CARBURETOR	1				
6	F15-05010003	阻风门杆接头	JOINT, CHOKE LEVER	1				
9	F15-07100000	进气消音器组件	SILENCER ASSY, INTAKE	1				
10	GB/T3452.1-35.5x1.8	O型圈 35.5x1.8	O-RING 35.5x1.8	1				
11	GB/T5782-M6x100	六角螺栓 M6x100	HEXAGON BOLT M6x100	2				
12	GB/T97.1-6	平垫圈 6	WASHER, PLATE 6	6				
13	F15-07000021	进气消声器衬管	BUSHER, INTAKE SILENCER	2				
14	F15-07000022	进气消声器垫板	PLATE, INTAKE SILENCER	1				
15	F15-07010017	呼吸器弯管	PIPE, BREATHER	1				
16	F15-07010016	管卡 B	CLAMP B	1				
17	F15-07010015	管卡 A	CLAMP A	1				
18	F15-07090000	化油器	CARBURETOR	1				
19	GB/T5783-M6x40	六角螺栓 M6 $\times$ 40	BOLT M6x40	4				
20	F15-07000009	滤油杯支架	BRACKET, OIL SIEVE	1				

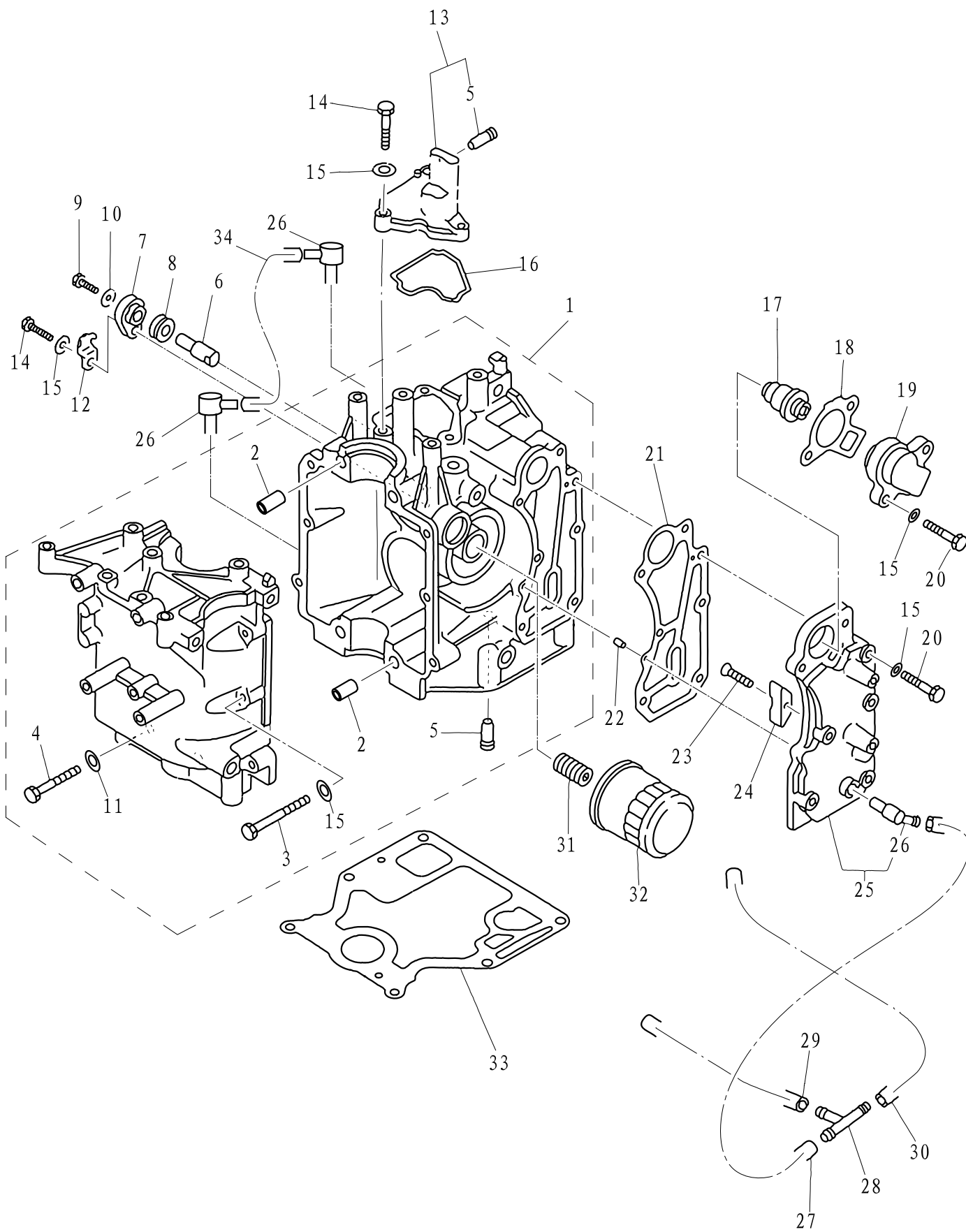


零部件名称:

气缸&曲轴箱1

PARTS NAME:

CYLINDER & CRANKCASE 1





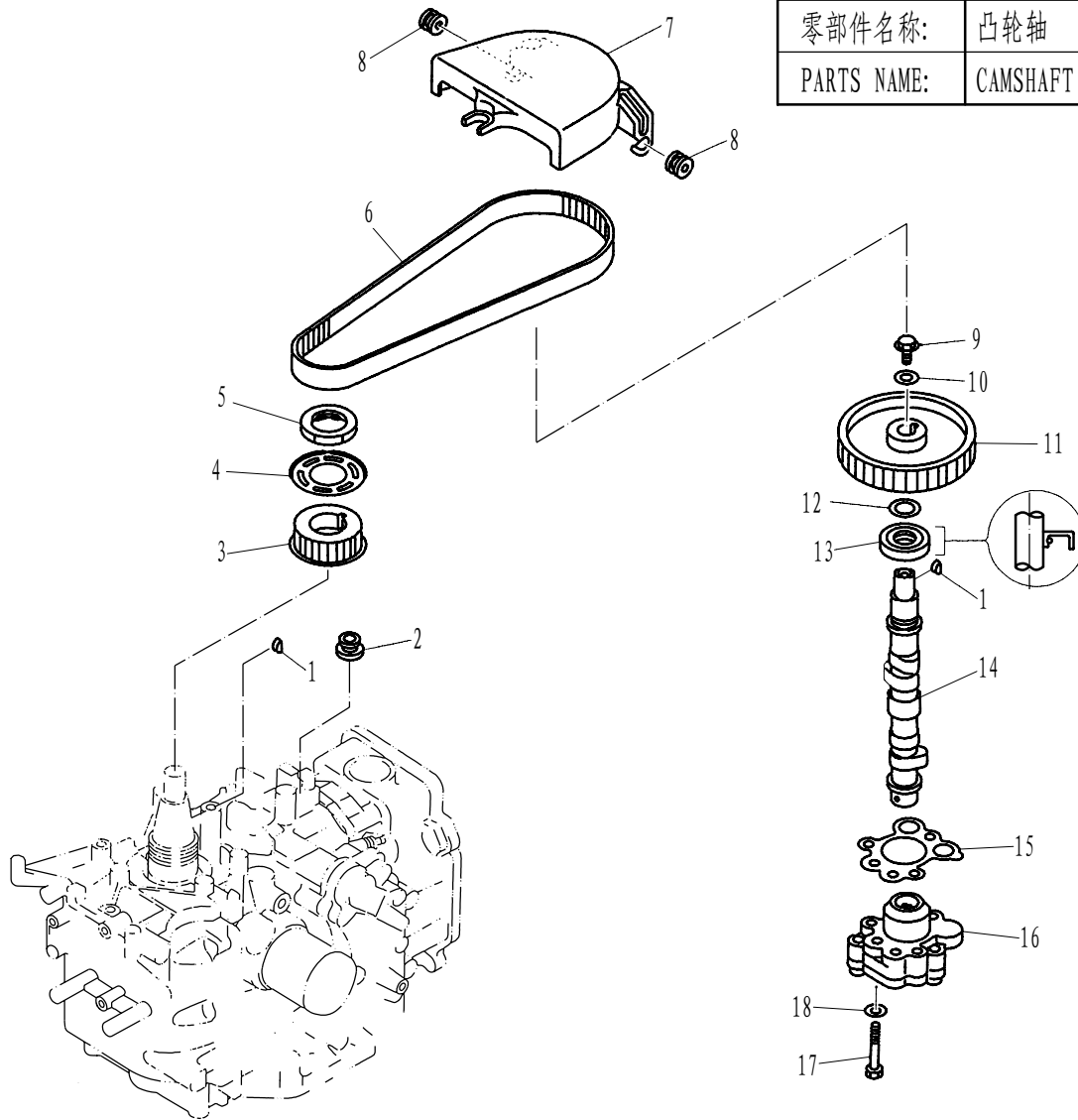






零部件名称: 凸轮轴

PARTS NAME: CAMSHAFT



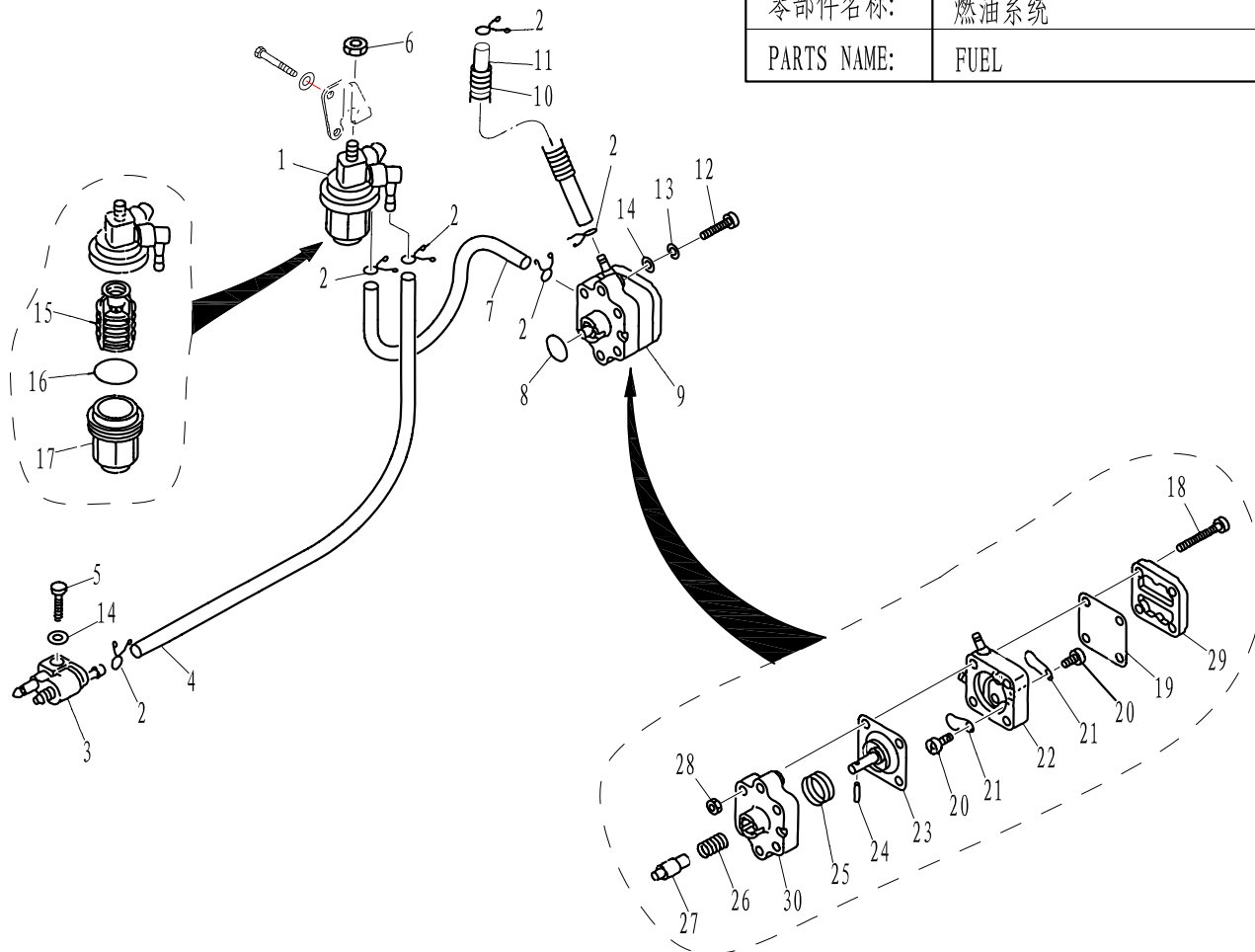
SN. 参照号码	PART NO. 零件编号	DESCRIPTION 零件名称 (中文)	PARTS NAME: 零件名称 (英文)	QTY 数量					REMARKS 备注
1	GB/T1099-3x5x13	半圆键 3x5x13	KEY, WOODRUFF 3x5x13	2					
2	F15-07010027	带轮罩橡胶圈 B	RUBBER RING B	1					
3	F15-07030003	正时带轮	BELT PULLEY, TIMING	1					
4	F15-07030004	正时带轮盖板	WASHER	1					
5	F15-07030005	正时带轮螺母	NUT	1					
6	F15-07000002	正时皮带	BELT, TIMING	1					
7	F15-07000024	皮带罩壳	COVER, DUST	1					
8	F15-07050003	带轮罩橡胶圈 A	RING RUBBER A	2					
9	GB/T5783-M6x16	六角螺栓M6x16	BOLT M6x16	1					
10	F8-05030014	从动轮垫圈	WASHER, DRIVEN WHEEL	1					
11	F15-07040018	从动带轮	BELT PULLEY, DRIVEN	1					
12	F15-07040017	从动轮下垫圈	WASHER	1					
13	F15-07040008	油封 18X35X7-R	OIL SEAL	1					
14	F15-07040200	凸轮轴组件	CAMSHAFT ASSY	2					
15	F15-07040016	机油泵密封垫	MAT, QIRPROOF	4					
16	F15-07040500	机油泵总成	OIL PUMP ASSY	1					
17	GB/T5783-M6x35	六角螺栓M6x35	BOLT M6x35	3					
18	GB/T97.1-6	平垫圈6	WASHER 6	3					

零部件名称:

燃油系统

PARTS NAME:

FUEL



SN. 参照号码	PART NO. 零件编号	DESCRIPTION 零件名称 (中文)	DESCRIPTION 零件名称 (英文)	QTY 数量				REMARKS 备注
1	F15-07080000	滤油杯组件	FILTER ASSY	1				
2	F4-04000030	油管夹簧 B	SPRING , FUEL PIPE "B"	6				
3	F4-05000200	燃油管接头组件	FUEL PIPE TIE-IN ASSY	1				
4	F15-05000016	燃油管 A $\phi 10 \times \phi 5 \times 505$	PIPE, FUEL A	1				
5	GB/T5783-M6x20	六角螺栓M6x20	BOLT M6x20	1				
6	GB/T6170-M8	六角螺母M8	NUT M8	1				
7	F15-07000027	油泵燃油管 (进)	HOSE	1				$\phi 10 \times \phi 5 \times 145$
8	JASO F404-A-24-021	燃油泵O形圈	O-RING	1				
9	F15-07140000	燃油泵组件	FUEL PUMP ASSY	1				
10	F15-07000026	波纹管护套	JACKET	1				$\phi 14 \times \phi 11 \times 300$
11	F15-07000025	油泵燃油管 (出)	HOSE	1				$\phi 10 \times \phi 5 \times 380$
12	GB/T823-M6x30	十字槽小盘头螺钉M6x30	SCRRW, SMALL PAN HEAD M6x30	2				
13	GB/T93-6	弹簧垫圈6	WASHER, SPRING 6	2				
14	GB/T97.1-6	平垫圈6	WASHER, PLATE 6	3				
15	F15-07080001	滤网罩	ELEMENT, FILTER	1				
16	GB/T3452.1-32.5x1.8	滤杯密封圈 $\phi 32.5 \times 1.8$	WASHER, CUP FILTER $\phi 32.5 \times 1.8$	1				
17	F15-07080002	滤杯	CUP, FILTER	1				
18	GB/T818-M4x30	十字槽盘头螺钉M4x30	SCRRW, PAN HEAD M4x30	4				
19	F4-04090004	上隔膜	DIAPHRAGM, TOP	1				
20	F4-04090011	阀片螺钉M3x5	SCRRW, VALVE	2				





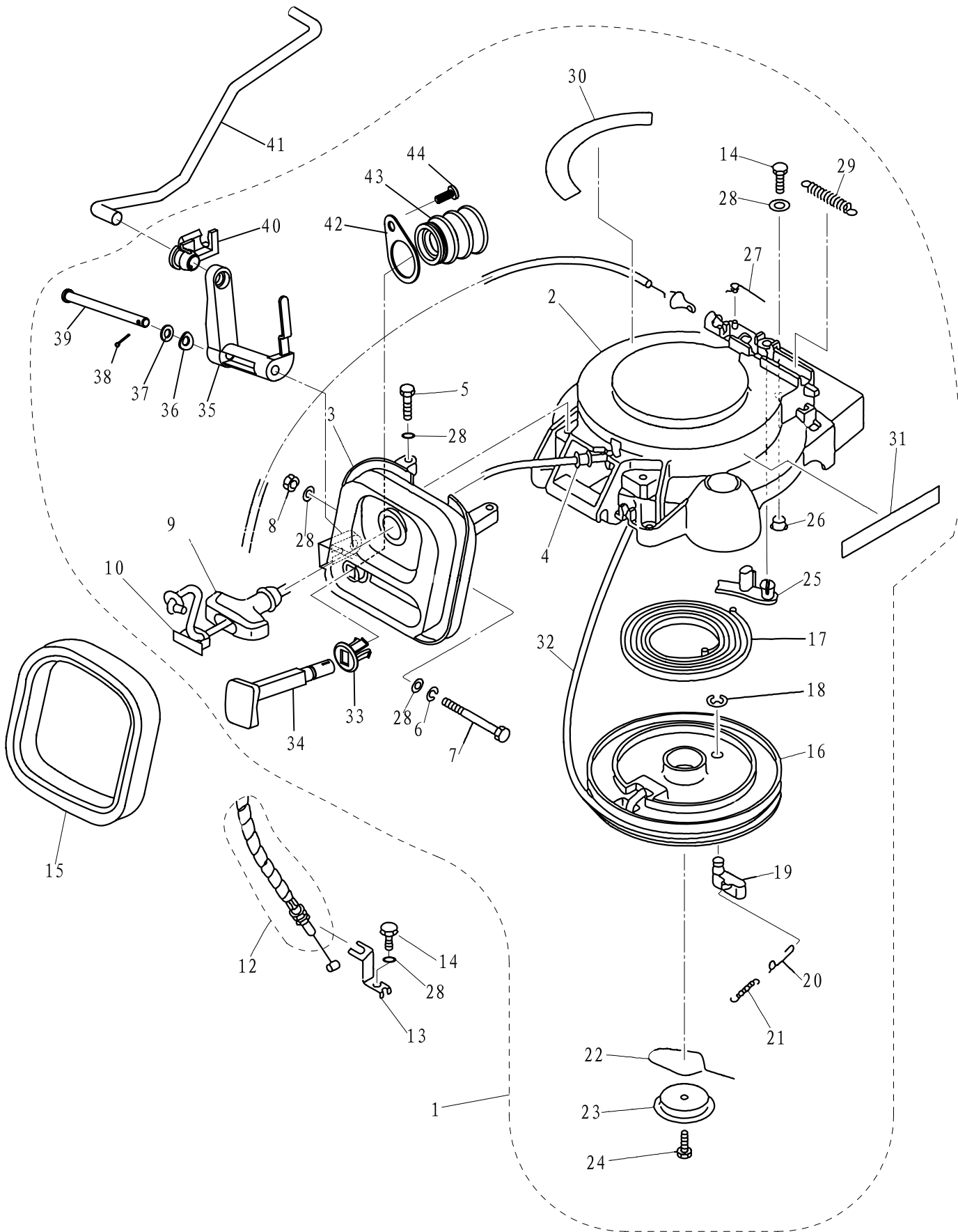


零部件名称:

起动机

PARTS NAME:

STARTER



零部件名称:

起动器

PARTS NAME:

STARTER

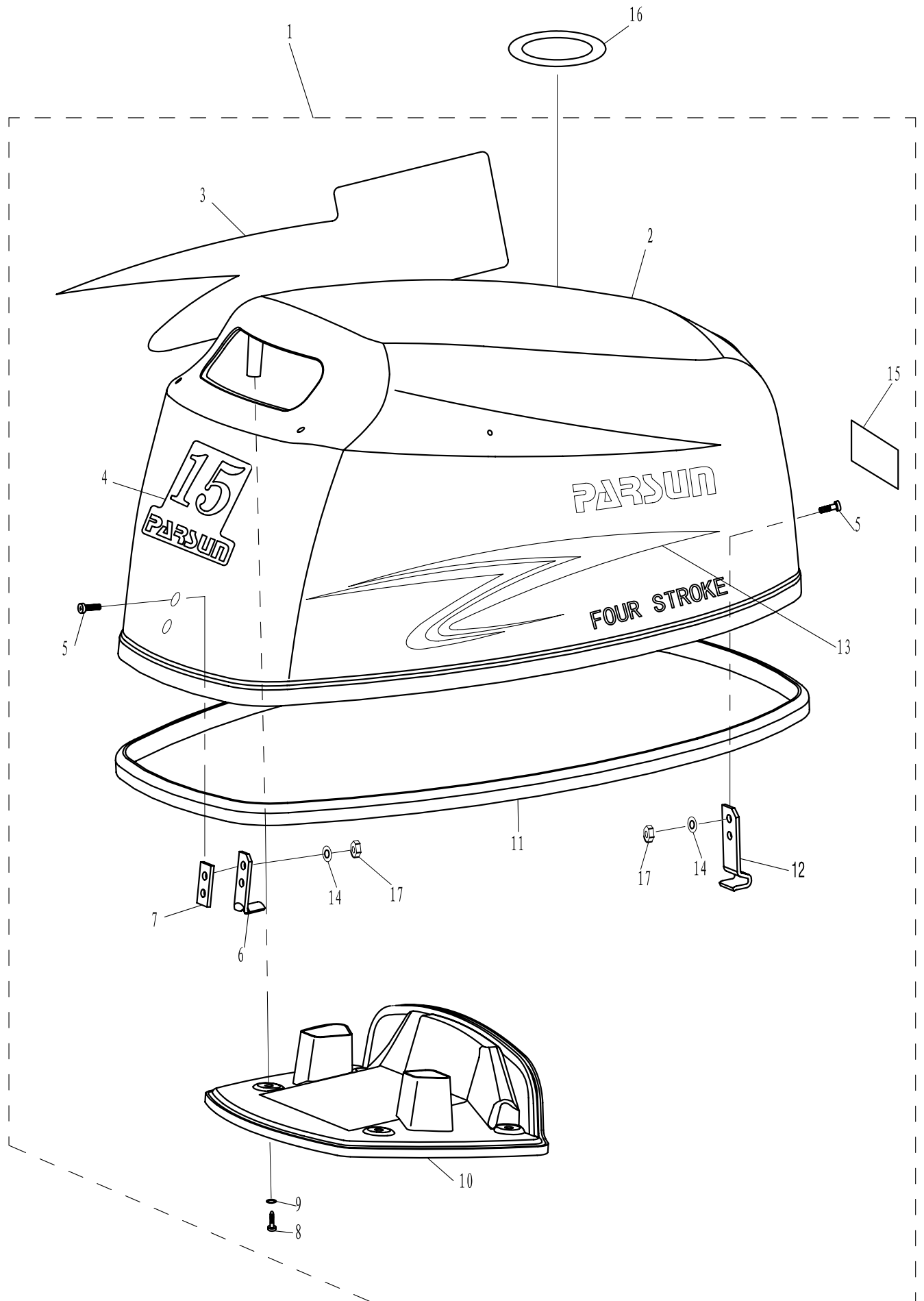
SN. 参照号码	PART NO. 零件编号	DESCRIPTION 零件名称 (中文)	DESCRIPTION 零件名称 (英文)	QTY 数量					REMARKS 备注
1	F15-07130000	起动罩组件	STARTER ASSY	1					
2	F15-07130101	起动罩外壳	CASE, STARTER	1					
3	F15-07130300	起动架组合	FRAME, STARTER	1					
4	F4-04130013	起动绳导向管	COLLAR	1					
5	GB/T5783-M6x25	六角螺栓M6x25	BOLT M6x25	2					
6	GB/T93-6	弹簧垫圈6	WASHER, SPRING 6	1					
7	GB/T5782-M6x90	六角螺栓M6x90	BOLT M6x90	1					
8	GB/T6170-M6	六角螺母M6	NUT M6	1					
9	F4-04130101	起动手柄	HANDLE, STARTER	1					
10	F4-04130102	起动手柄盖	COVER	1					
12	F15-05000028	制动器钢索组件	ARRESTER TIGHTWIRE ASSY	1					
13	F15-05000027	制动器钢索固定架	FRAME, ARRESTER TIGHTWIRE	1					
14	GB/T5783-M6x20	六角螺栓M6x20	BOLT M6x20	3					
15	F15-07130304	发泡密封圈	SEAL, FROTHY RUBBER	1					
16	F15-07130201	起动轮	WHEEL, START-UP	1					
17	F15-07130107	涡形弹簧	SPRING, VOLUTE	1					
18	GB/T896-8	开口档圈8	CIRCLIP 8	1					
19	F15-07130202	起动卡瓣	PAWL, DRIVE	1					
20	F15-07130204	卡瓣钢丝连杆	LINK, PAWL	1					
21	F15-07130203	卡瓣拉簧	SPRING, TENSION	1					
22	F15-07130002	起动压板夹簧	SPRING, DRIVE PLATE	1					
23	F15-07130001	起动压板	PLATE, DRIDE	1					
24	GB/T5783-M6x16	六角螺栓M6x16	BOLT M6x16	1					
25	F15-07130105	制动器	ARRESTER	1					
26	F15-07130102	带肩衬套	BUSH, SHOULDER	3					
27	F15-07130106	制动器扭簧	SPRING, ARRESTER	1					
28	GB/T97.1-6	平垫圈6	WASHER PLATE 6	8					
29	F15-05000029	制动器钢索拉簧	TIGHTWIRE, SPRING	1					
30	F15-12000002	标贴2	MARK 2	1					
31	F15-12000003	标贴3	MARK 3	1					
32	F15-07130205	起动绳 (φ4x1.78米)	START LING	1					
33	F15-05010001	阻风门导向套	BUSH	1					
34	F15-07130306W	阻风门手柄B	HANDLE "B"	1					
35	F15-07130309W	阻风门摇臂	ROCKER	1					
36	F15-07130312W	鞍形弹性垫圈5	WASHER , SPRING SADDLE	1					
37	F15-07130311W	尼龙垫圈5	WASHER , NYLON	2					
38	GB/T91-1.6X12	开口销1.6×12	COTTER PIN 1.6x12	1					
39	F15-07130310W	摇臂销轴	SHAFT , ROCKER	1					
40	F15-07000016W	阻风门连杆接头	TIE-IN	1					
41	F15-07130315W	阻风门连杆II	CONNECTING ROD II	1					
42	F15-07130308W	护套定位板	PLATE	1					
43	F15-07130307W	波纹护套B	BUSH , WAVE	1					
44	GB/T845-ST4.8X9	十字槽盘头自攻螺钉ST4.8×9	SCREW , PAN HEAD ST4.8x9	1					

零部件名称:

顶罩组件

PARTS NAME:

TOP COWLING ASSY





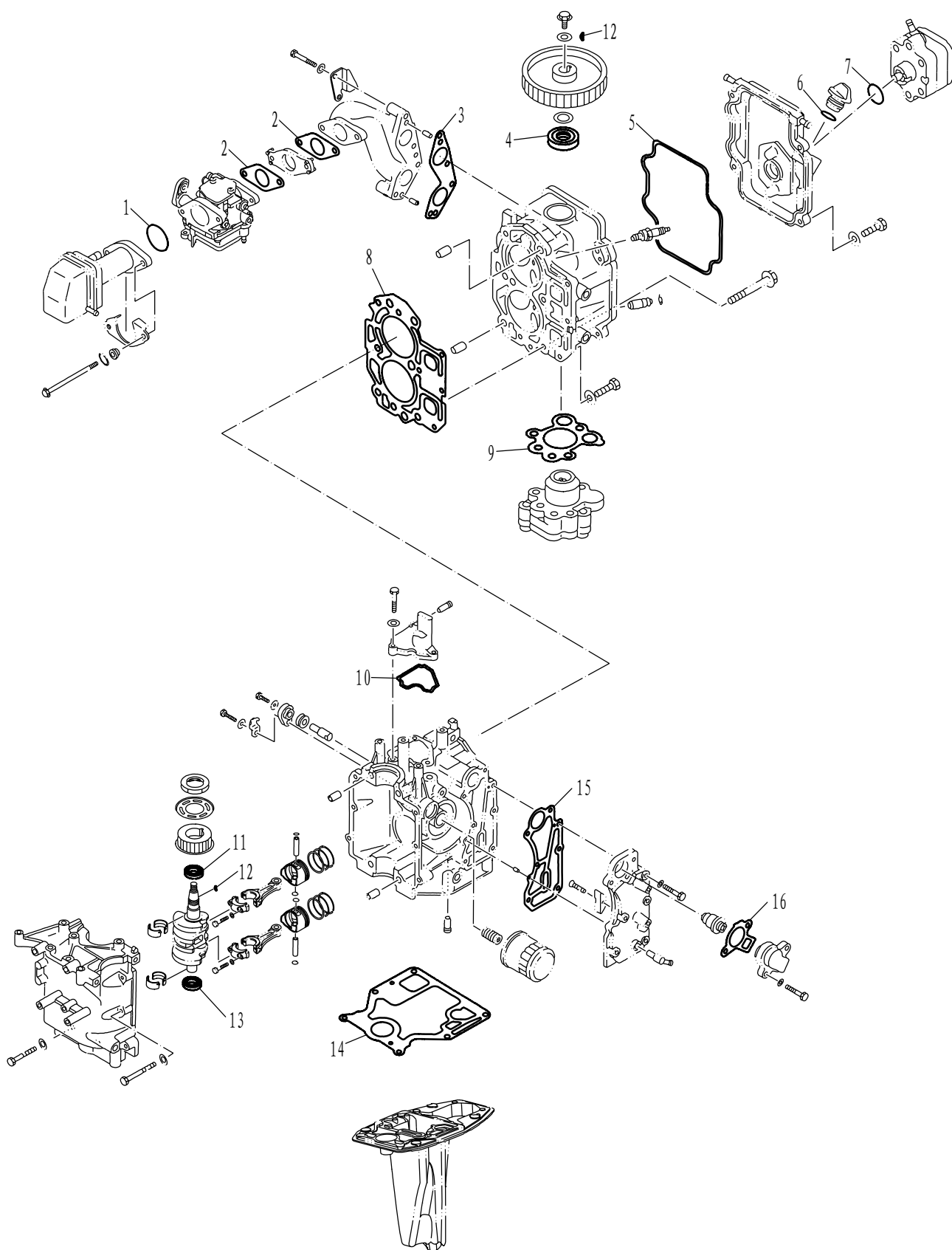


零部件名称:

附录1(修理件)

PARTS NAME:

APPENDIX 1 (REPAIRE KIT)





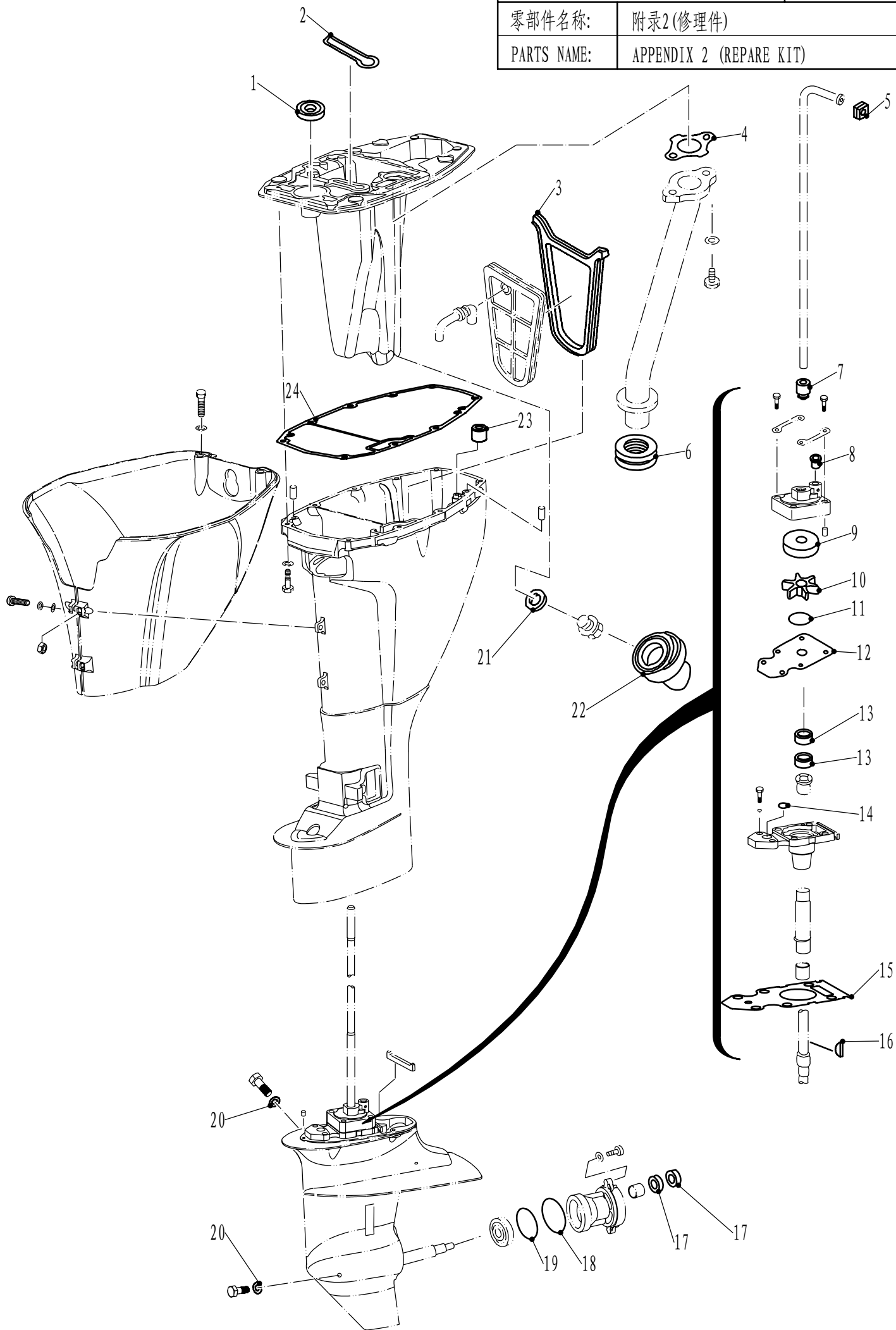


零部件名称:

附录2(修理件)

PARTS NAME:

APPENDIX 2 (REPAIRE KIT)



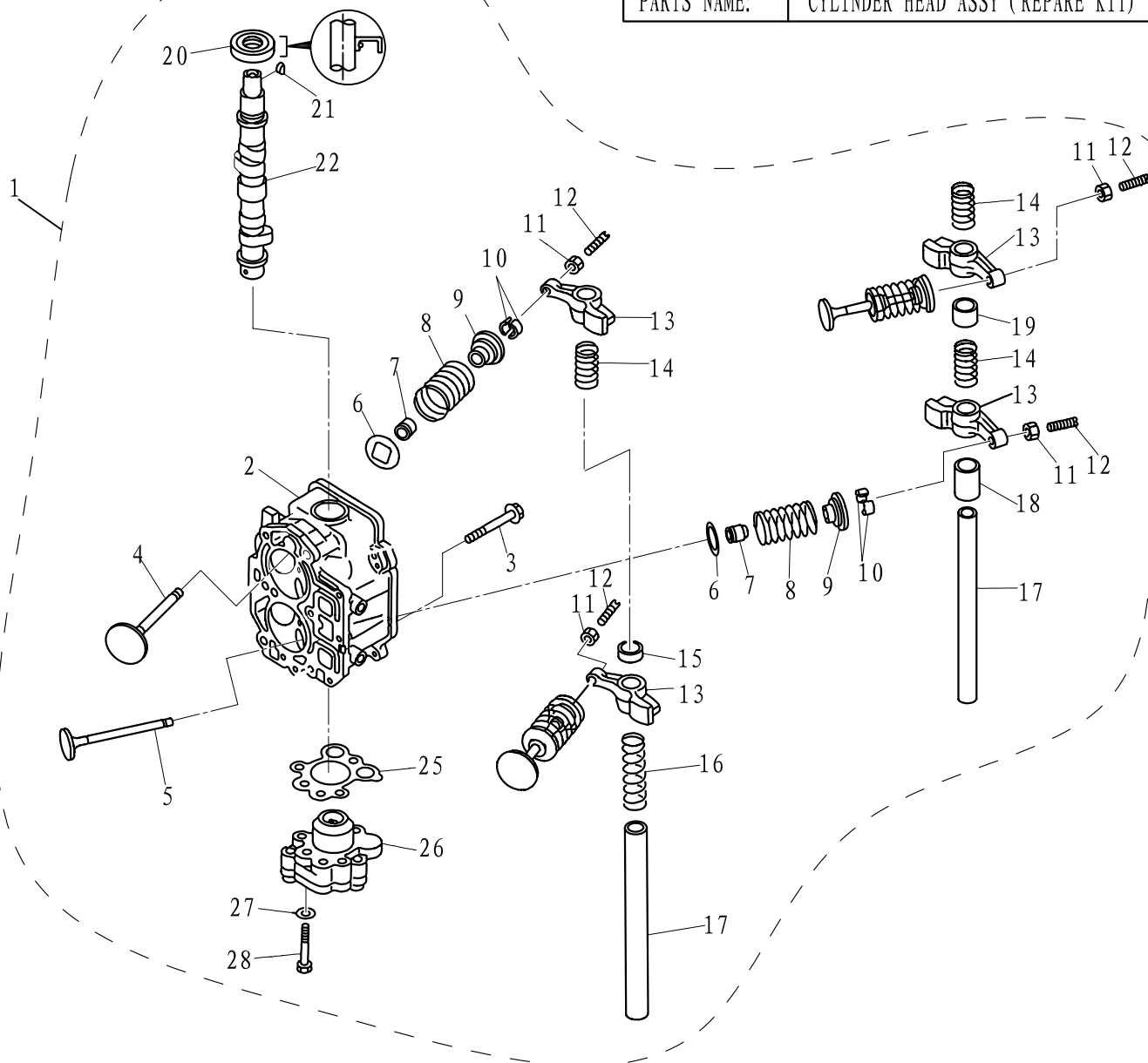


零部件名称:

气缸头总成(维修件)

PARTS NAME:

CYLINDER HEAD ASSY (REPAIR KIT)



SN. 参照号码	PART NO. 零件编号	DESCRIPTION 零件名称(中文)	DESCRIPTION 零件名称(英文)	QTY 数量					REMARKS 备注
1	F15-07040000	气缸头总成	CYLINDER HEAD ASSY	1					
2	F15-07040100	气缸头组件	CYLINDER HEAD SUBASSEMBLY	1					
3	F15-07000028	六角头凸缘螺栓M8X75	BOLT, FLANGE	6					
4	F15-07040001	进气门	VALVE, INTAKE	2					
5	F15-07040002	排气门	VALVE, EXHAUST	2					
6	F15-07040004	气门弹簧垫板	SEAL, VALVE SPRING	4					
7	F166-010003	气门油封	SEAL, VALVE STEM	4					
8	F15-07040005	气门弹簧	SPRING, VALVE	4					
9	F15-07040006	气门弹簧座	RETAINER, VALVE SPRINGRE	4					
10	F15-07040007	气门弹簧卡圈	COTTER, VALVE	8					
11	F15-07040304	锁紧螺母	LOCK NUT	4					
12	F15-07040303	调整螺钉	SCREW, VALVE ADJUSTING	4					
13	F15-07040301	摇臂	ROCKER	4					
14	F15-07040014	摇臂轴弹簧B	SPRING, ROCKER B	3					
15	F15-07040009	进气门垫管	BUSHER, VALVE INTAKE	1					
16	F15-07040013	摇臂轴弹簧A	SPRING, ROCKER A	1					

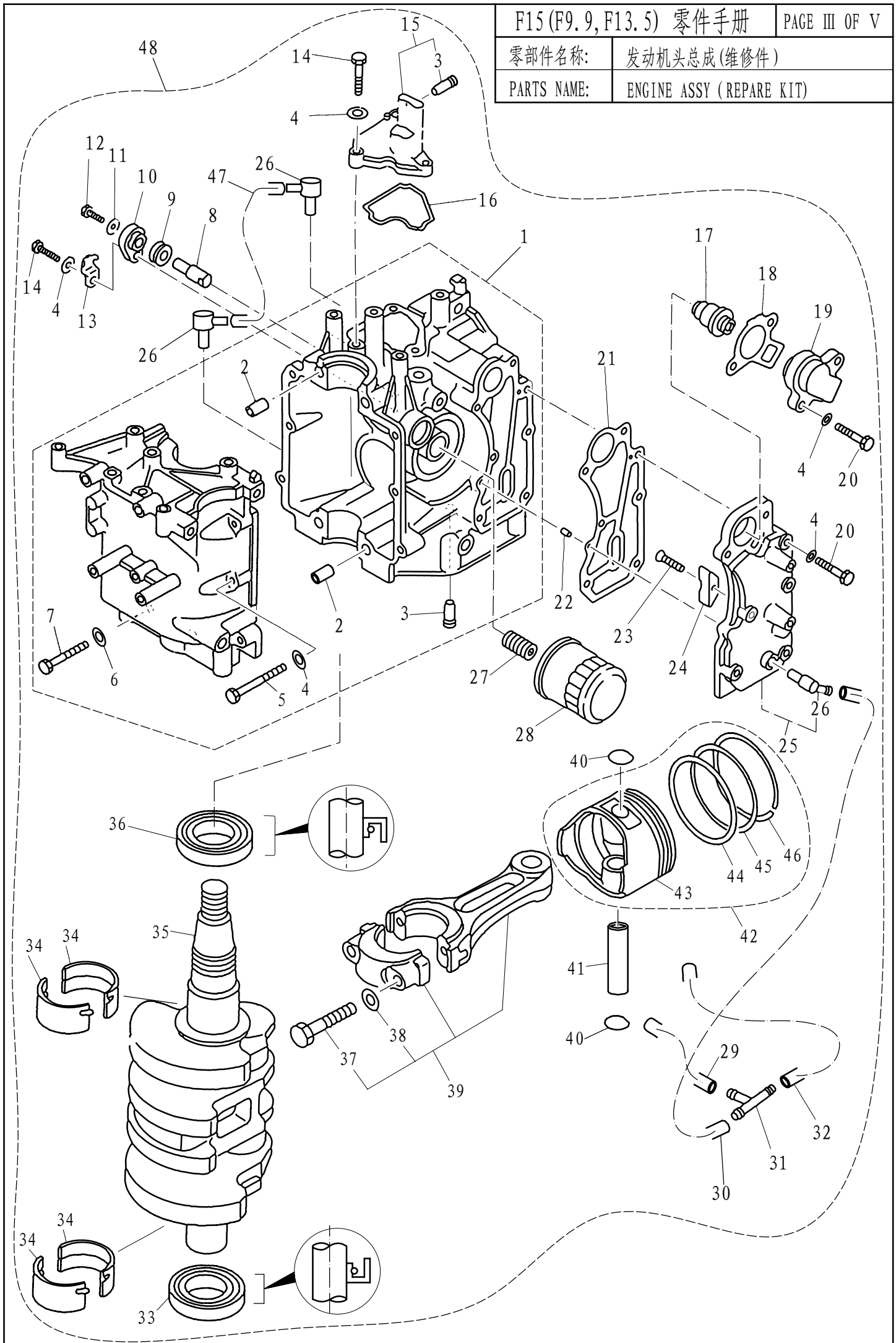


零部件名称:

发动机头总成(维修件)

PARTS NAME:

ENGINE ASSY (REPAIR KIT)



零部件名称:

发动机头总成(维修件)

PARTS NAME:

ENGINE ASSY (REPAIR KIT)

SN. 参照号码	PART NO. 零件编号	DESCRIPTION 零件名称(中文)	DESCRIPTION 零件名称(英文)	QTY 数量				REMARKS 备注
1	F15-07010000	机体机座组件	CRANKCASE ASSY	1				
2	F15-07000001	空心定位销 $\phi$ 10x14	PIN, HOLLOW	2				
3	F15-07010006	吸油管接头	PIPE, JOINT	2				
4	GB/T97.1-6	平垫圈6	WASHER 6	17				
5	GB/T5783-M6x35	六角螺栓M6X35	BOLT, HEXAGON M6x35	6				
6	GB/T97.1-8	平垫圈8	WASHER 8	4				
7	GB/T5783-M8x55	六角螺栓M8X55	BOLT, HEXAGON M8x55	4				
8	F15-07010008	机体阳极	ANODE	1				
9	F15-07010009	阳极密封圈	GROMMET, ANODE	1				
10	F15-07010011	阳极盖板	COVER, ANODE	1				
11	GB/T97.1-5	平垫圈5	WASHER 5	1				
12	GB/T818-M5x12	十字槽盘头螺钉M5X12	SCREW, PAN HEAD M5x12	1				
13	F15-07010012	阳极锁止片	PLATE, ANODE	1				
14	GB/T5783-M6x20	六角螺栓M6X20	BOLT M6x20	4				
15	F15-07010200	呼吸器组件	BREATHER ASSY	1				
16	F15-07010014	呼吸器密封圈	BREATHER GASKET	1				
17	F15-07000031	节温器	THERMOSTAT	1				
18	F15-07010022	节温器盖垫	GASKET, THERMOSTAT	1				
19	F15-07010021	节温器盖	COVER, THERMOSTAT	1				
20	GB/T5783-M6x30	六角螺栓M6X30	BOLT M6x30	7				
21	F15-07010018	排气盖板垫	GASKET, EXHAUST OUTER COVER	1				
22	F15-00000013	定位销 $\phi$ 4x12	PIN	2				
23	GB/T820-M4x12	十字半沉头螺钉M4X12	SCREW M4x12	1				
24	F15-07010026	排气盖板阳极	ANODE	1				
25	F15-07010300	排气盖板组件	EXHAUST OUTER COVER ASSY	1				
26	F15-04000005	水嘴	WATER NIPPLE	3				
27	F15-07010003	机滤螺柱	BOLT UNION	1				
28	F15-07010023	机油滤清器	OIL CLEANER	1				
29	F15-05000013	水管 B $\phi$ 10x $\phi$ 5x172	HOSE B	1				
30	F15-05000012	水管 A $\phi$ 10x $\phi$ 5x67	HOSE A	1				
31	F15-05000011	三通	THREE-WAY PIPE	1				
32	F15-05000014	水管 C $\phi$ 10x $\phi$ 5x300	HOSE C	1				
33	F15-07030007	曲轴油封 B 35x47x6.5-R	OIL SEAL B	1				
34	F15-07010024	轴瓦	MAIN BEARING	4				
35	F15-07030000	曲轴组件	CRANK ASSY	1				
36	F15-07030006	曲轴油封 A 25x40x6.5-L	OIL SEAL A	1				
37	F15-07020103	连杆螺栓	BOLT, CONNECTING ROD	2				
38	F15-07020104	连杆螺栓垫片	WASHER, PLATE	2				
39	F15-07020100	连杆组件	CONNECTING ROD ASSY	1				
40	F15-07020005	活塞销挡圈	CIRCLIP	2				
41	F15-07020006	活塞销	PIN, PISTON	1				
42	F15-07020200	活塞组件	PISTON ASSY	1				
43	F15-07020001	活塞	PISTON	1				

