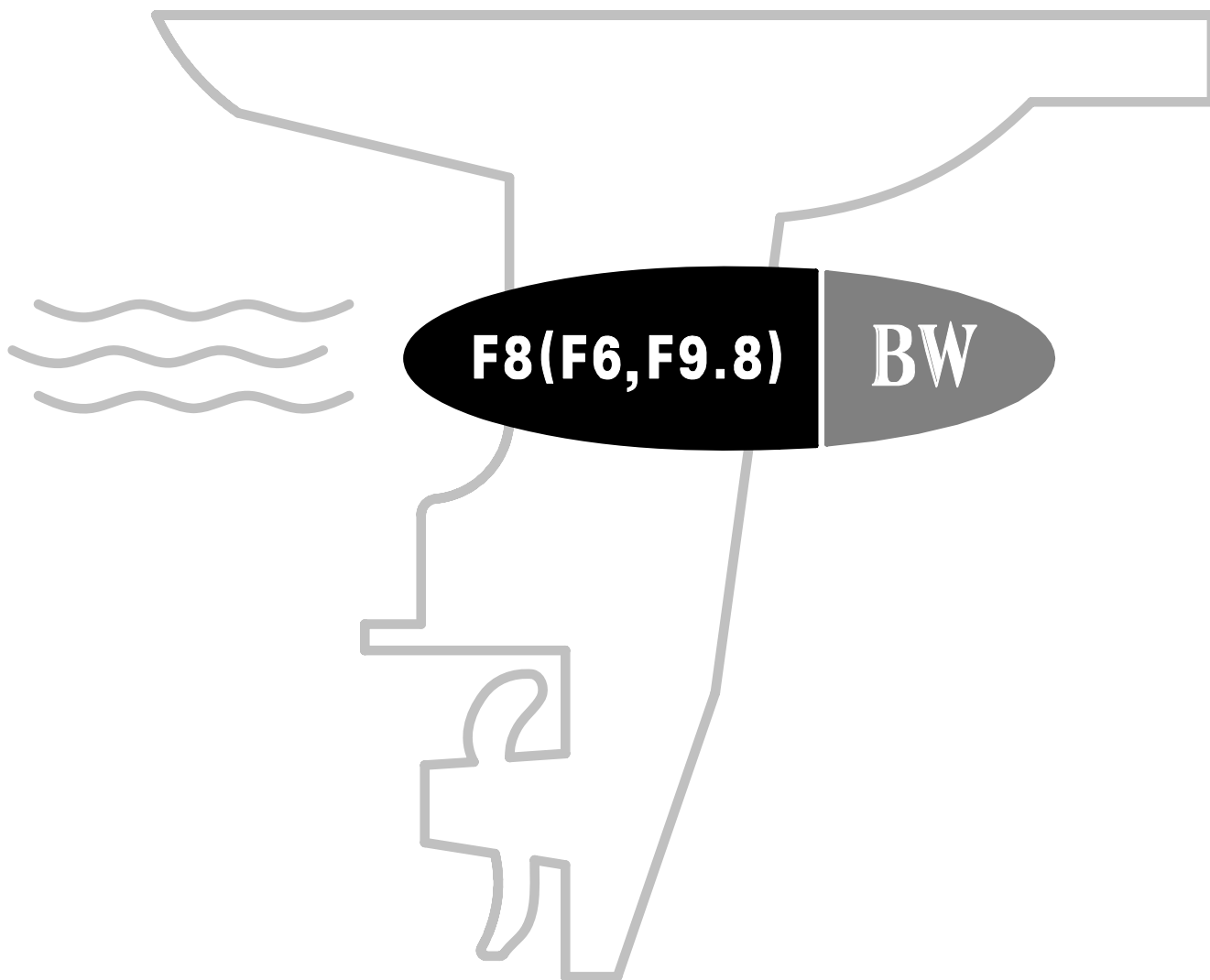


零件目录

PARTS CATALOGUE



苏州百胜动力机器有限公司

SUZHOU PARSUN POWER MACHINE CO., LTD

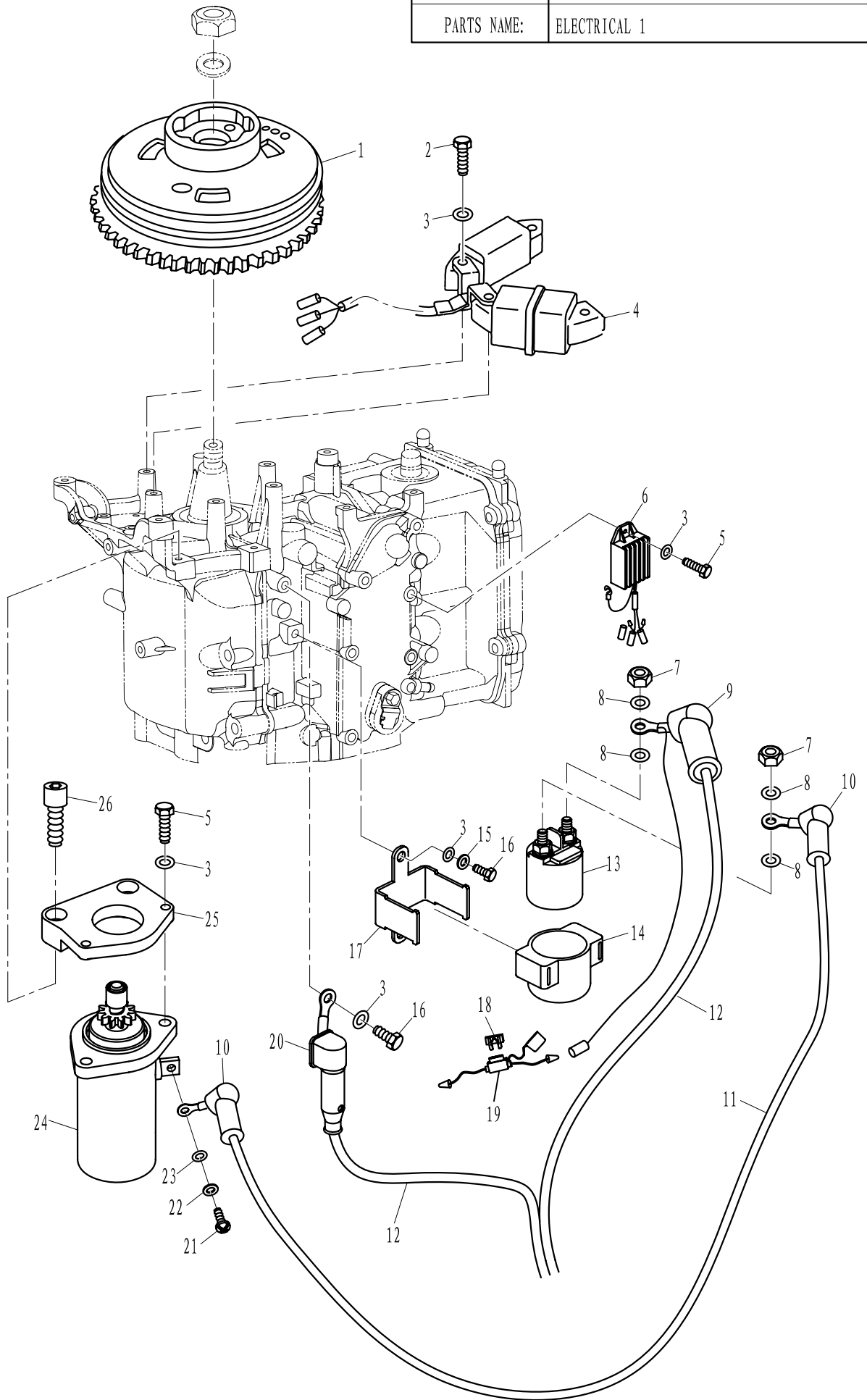
目录

CONTENTS

电气1	-----	1~2
ELECTRICAL 1	-----	1~2
底罩与控制系统1	-----	3
BOTTOM COWLING & CONTROL SYSTEM 1	-----	3

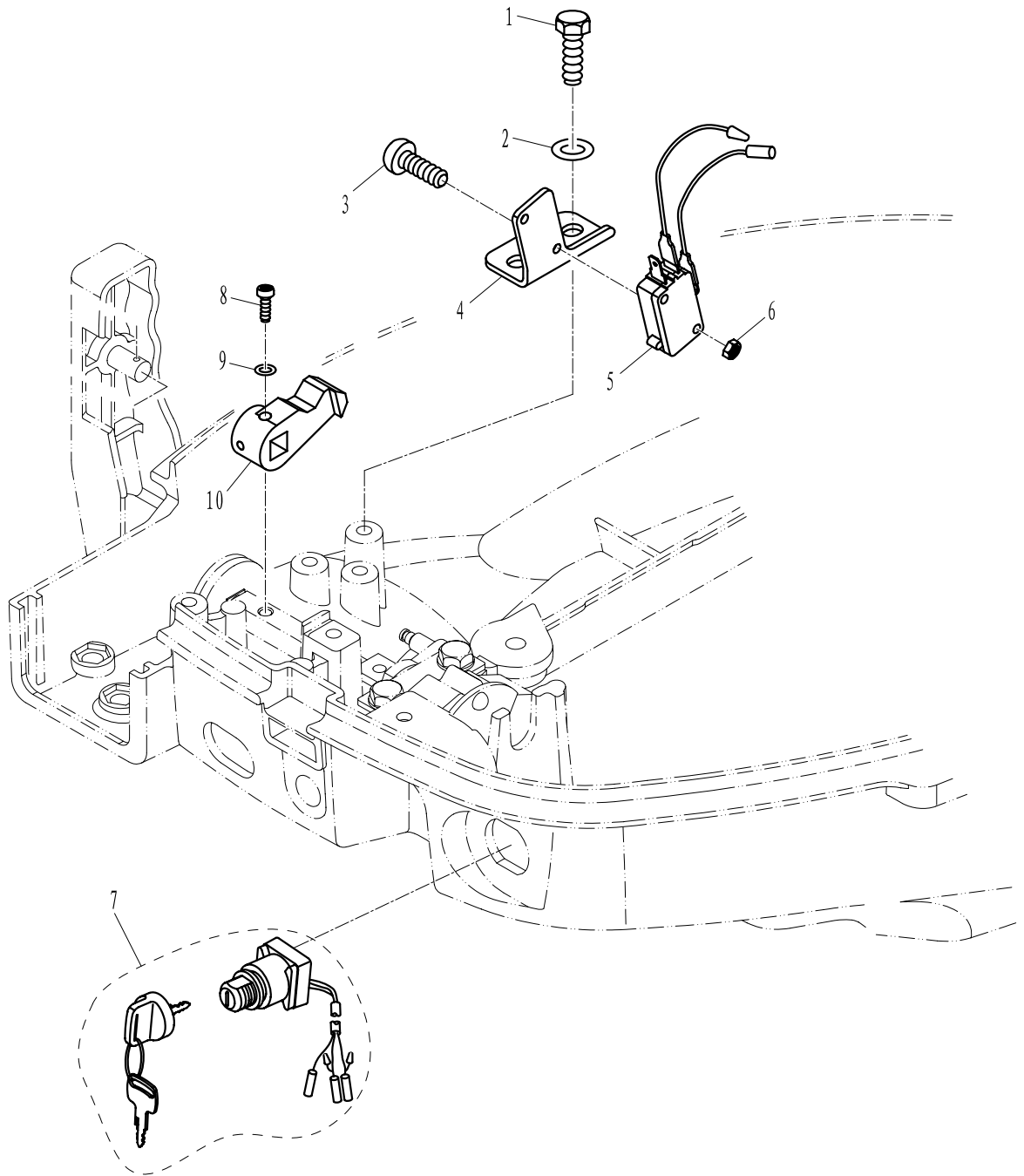
零部件名称: 电气 1

PARTS NAME: ELECTRICAL 1



零部件名称: 底罩与控制系统 1

PARTS NAME: BOTTOM COWLING & CONTROL SYSTEM 1



SN. 参照号码	PART NO. 零件编号	DESCRIPTION 零件名称(中文)	DESCRIPTION 零件名称(英文)	QTY 数量					REMARKS 备注
1	GB/T5783-M6x16	六角螺栓 M6x16	BOLT M6x16	2					
2	GB/T97.1-6	平垫圈 6	WASHER 6	2					
3	GB/T818-M3x14	十字槽盘头螺钉 M3x14	SCREW M3x14	2					
4	F8-0300021BW	微动开关固定板	PLATE, INCHING SWITCH	1					
5	F15-13000800W	微动开关 (KW7-0)	INCHING SWITCH	1					
6	GB/T6170-M3	六角螺母 M3	NUT M3	2					
7	F15-05000100BW	启动开关组件	STARTUP SWITCH ASSY	1					
8	GB/T818-M4x12	十字槽盘头螺钉 M4x12	SCREW Mx12	1					
9	GB/T97.1-4	平垫圈 4	WASHER 4	1					
10	F25-03030005BW	制动器摇臂 C	ROCKER C, ARRESTER	1					