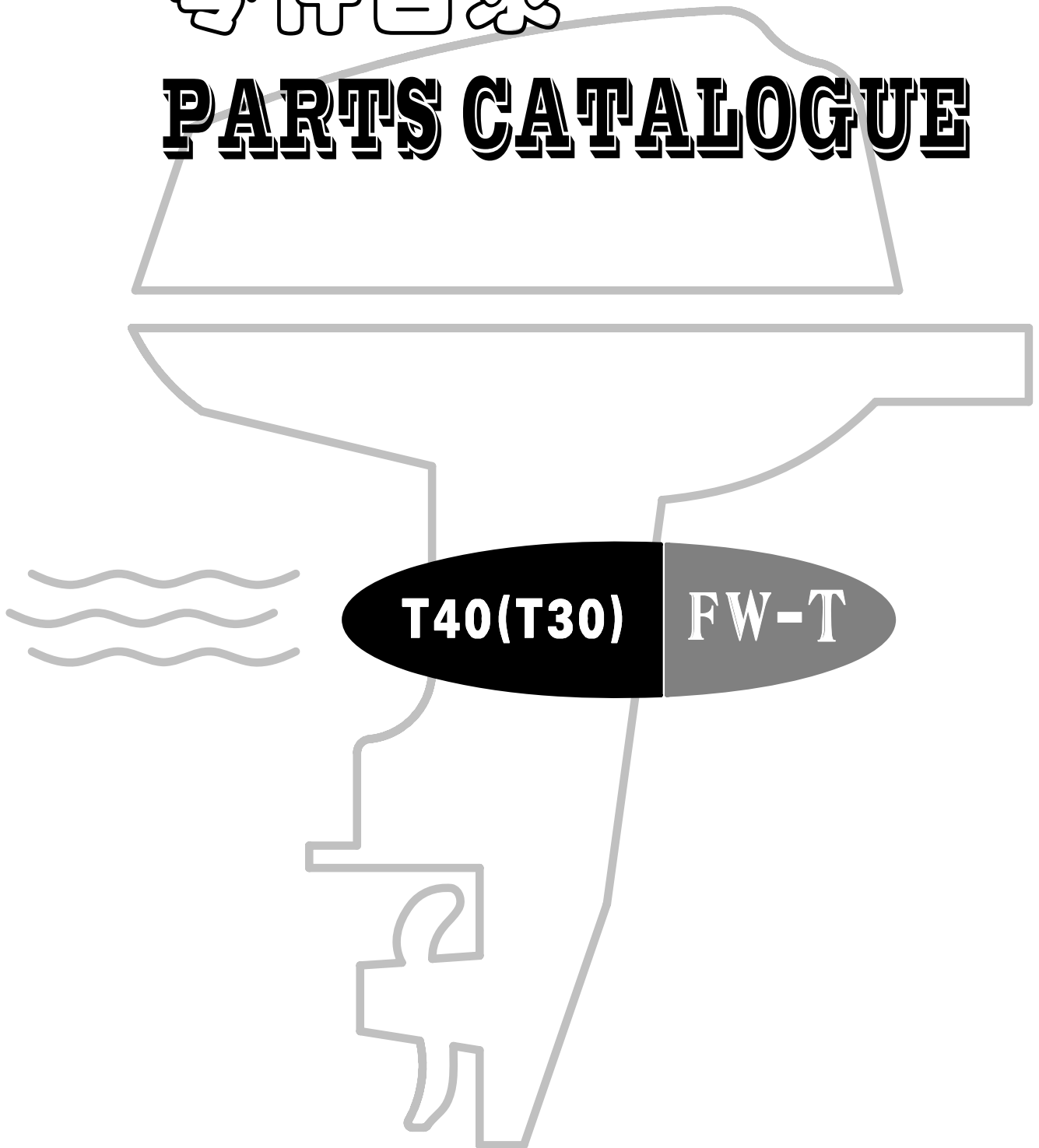


零件目录

PARTS CATALOGUE



苏州百胜动力机器有限公司

SUZHOU PARSUN POWER MACHINE CO., LTD

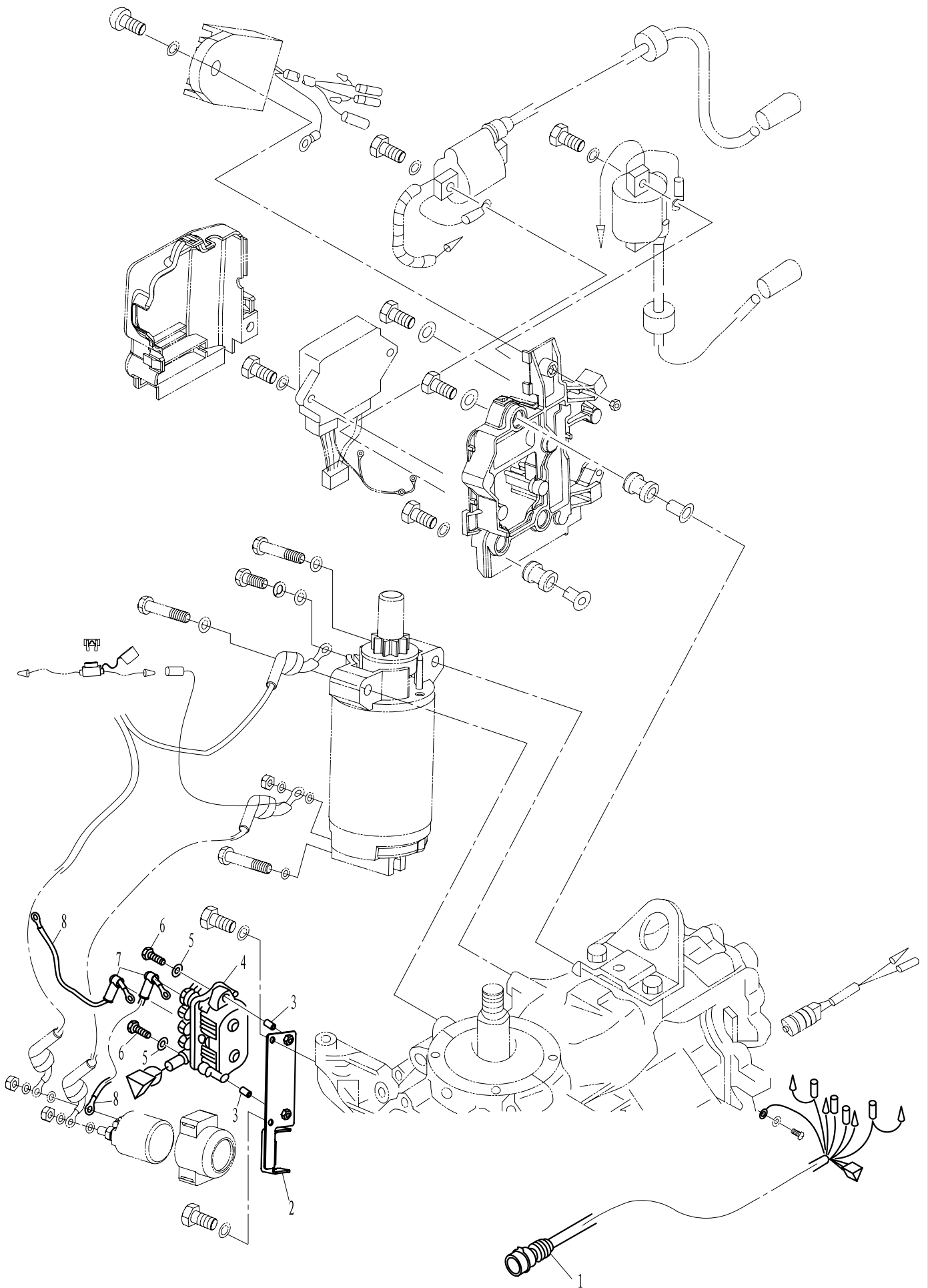
目次

CONTENTS

电气2	-----	1~2
ELECTRICAL2	-----	1~2
操控盒组件	-----	3~5
CONTROL BOX ASSY	-----	3~5
托架2	-----	6~7
BRACKET2	-----	6~7
液压起翘系统	-----	8~10
HYDRAULIC TILT ASSY	-----	8~10

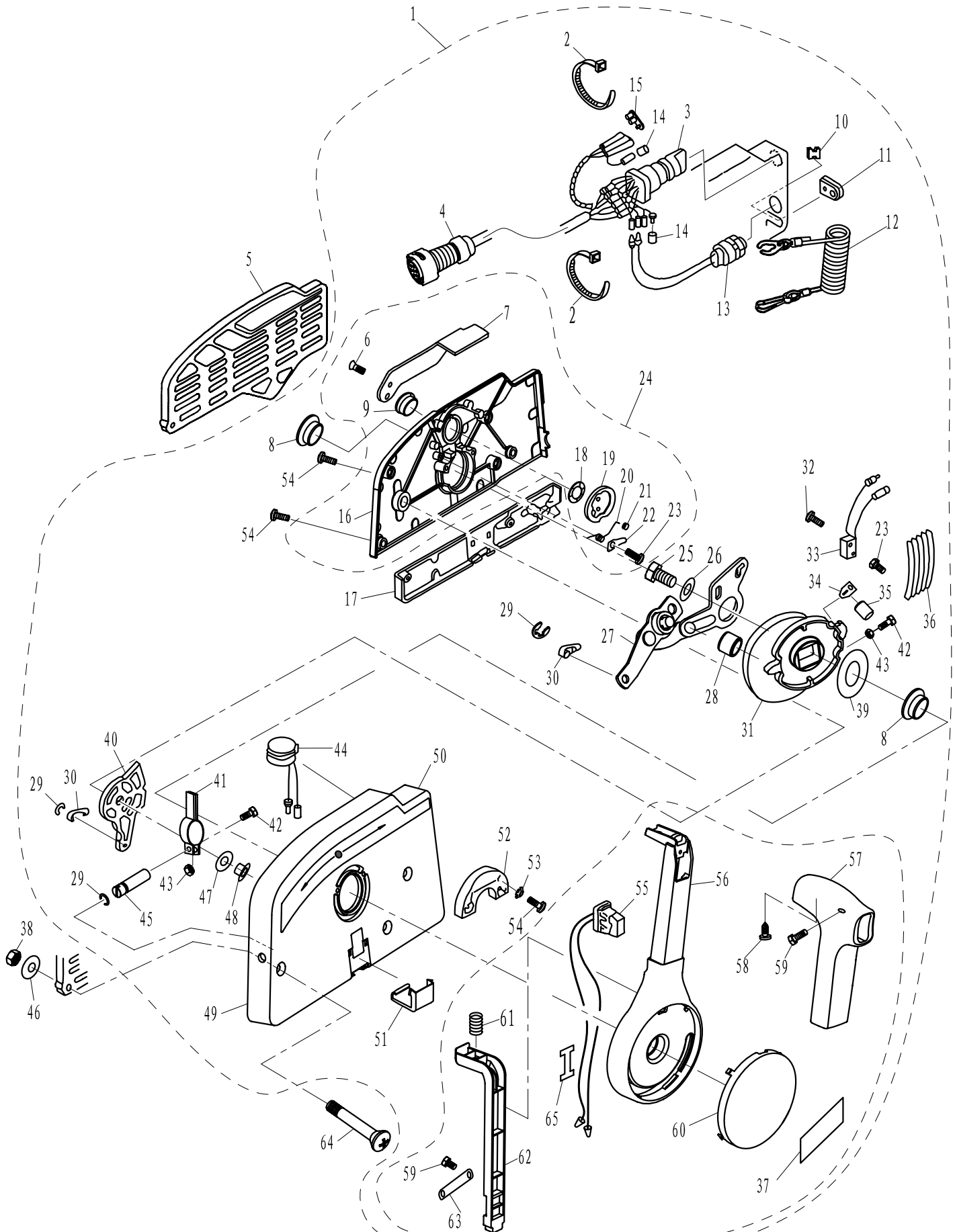
零部件名称: 电气2

PARTS NAME: ELECTRICAL2



零部件名称: 操纵盒组件

PARTS NAME: CONTROL BOX ASSY



零部件名称:

操纵盒组件

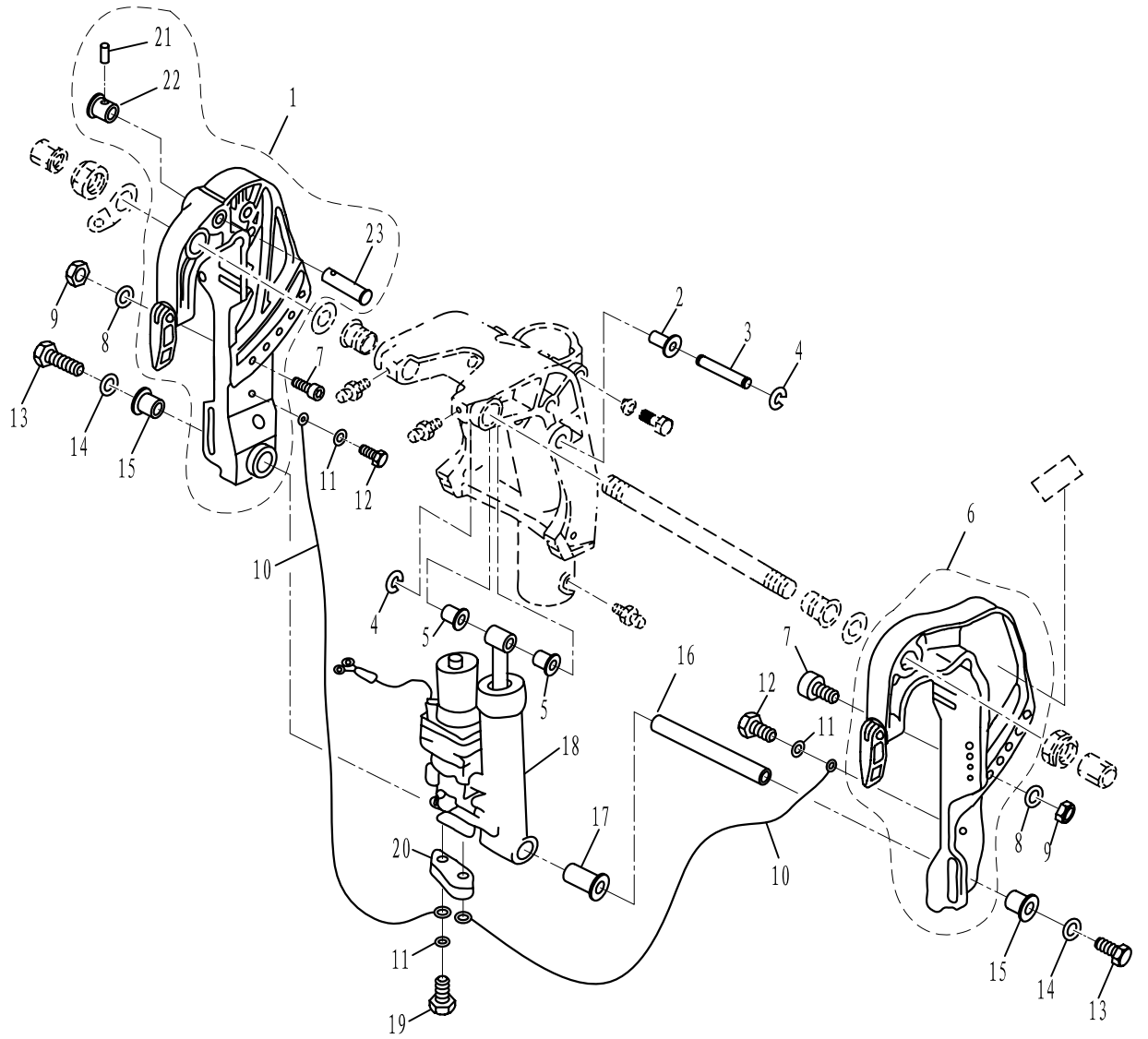
PARTS NAME:

CONTROL BOX ASSY

SN. 参照号码	PART NO. 零件编号	DESCRIPTION 零件名称(中文)	DESCRIPTION 零件名称(英文)	QTY 数量					REMARKS 备注
1	T85-08010000	操纵盒组件	CONTROL BOX ASS'Y	1					
2	HT2.5*60	尼龙扎带	CLAMP	2					
3	F15-13000200W	起动开关组件	STARTING SWICH ASS'Y	1					
4	T85-08010100	操纵线索	CONTROL CABLE	1					
5	F15-11000002W	操纵盒安装板	PLATE , CONTROL BOX	1					
6	GB/T819.2-M5x12	十字槽沉头螺钉 M5x12	SCREW PAN HEAD M5X12	2					
7	F15-13020007W	油门微调手柄	THROTTLE HANDLE , INCHING	1					
8	F15-13000005W	凸轮机构衬套	BUSH , CAM	2					
9	F15-13020006W	微调手柄衬套	BUSH , HANDLE	1					
10	F15-11000001W	钢索橡胶垫块	BLOCK , RUBBER	1					
11	F15-13000014W	线索护套	JACKET , CABLE	1					
12	F4-01090401	引擎停止安全索	STOPER , HANG ROPE ASS'Y	1					
13	F15-13000400W	急停开关组件	ENGINE STOP SWICH ASS'Y	1					
14	F15-13000203W	绝缘堵头 B	INSULATED PLUG "B"	2					
15	F15-13000202W	绝缘堵头 A	INSULATED PLUG "A"	1					
16	F15-13020001W	操纵盒盖	COVER , CONTROL BOX	1					
17	F15-13000013W	操纵盒小盖板	SMALL COVER , CONTROL BOX	1					
18	F15-13020005W	波形垫圈 B	WASHER "B" , WAVE	1					
19	F15-13020100W	锁紧圆盘组件	LOCKED DISK ASS'Y	1					
20	F15-13020002W	扭簧	TORSION SPRING	1					
21	F15-13020003W	互锁滑轮	EACH LOCKED PULLEY	1					
22	F15-13020004W	滑轮弹簧压板	PLATE , PULLEY SPRING	1					
23	GB/T818-M4x6	十字槽盘头螺钉M4x6	PAN HEAD SCREW M4X6	2					
24	F15-13020000W	操纵盒盖组件	COVER ASS'Y, CONTROL BOX	1					
25	GB/T5783-M8x30	六角螺栓 M8x30	BOLT M8X30	1					
26	GB/T97.1-8	平垫圈 8	WASHER 8	1					
27	F15-13000500W	油门控制机构	MACHINE , CONTROL ACCELEROGRAPH	1					
28	F15-13000007W	销轴垫圈	WASHER	1					
29	GB/T896-6	开口挡圈 6	PIN , COTTER 6	3					
30	F25-07000007W	操控钢索接头 B	CONTROL CABLE TIE-IN "B"	2					
31	F15-13000002W	凸轮机构	CAM MECHANISM	1					
32	GB/T818-M3x14	十字槽盘头螺钉M3x14	PAN HEAD SCREW M3X14	2					
33	F15-13000800W	微动开关	INCHING SWITCH	1					
34	F15-13000003W	档位弹簧片压板	PLATE	1					
35	F15-13000004W	档位滑轮	PULLEY	1					
36	F15-13000001W	档位弹簧片 B	SHIFT SPRING PLATE "B"	5					
37	F15-12000016W	标贴 16	MARK 16	1					
38	GB/T6170-M6	六角螺母 M6	NUT M6	3					
39	F15-13000008W	凸轮机构减磨片	WEARABLE PLATE , CAM MACHANISM	1					
40	F15-13000700W	变档摆杆	SHIFT SWING LINK	1					
41	F15-13000601W	调节器固定板组件	ADJUSTER FASTNESS ASSY	1					
42	GB/T5783-M5x25	六角螺栓 M5x25	BOLT M5x25	2					
43	GB/T6170-M5	六角螺母 M5	NUT M5	2					

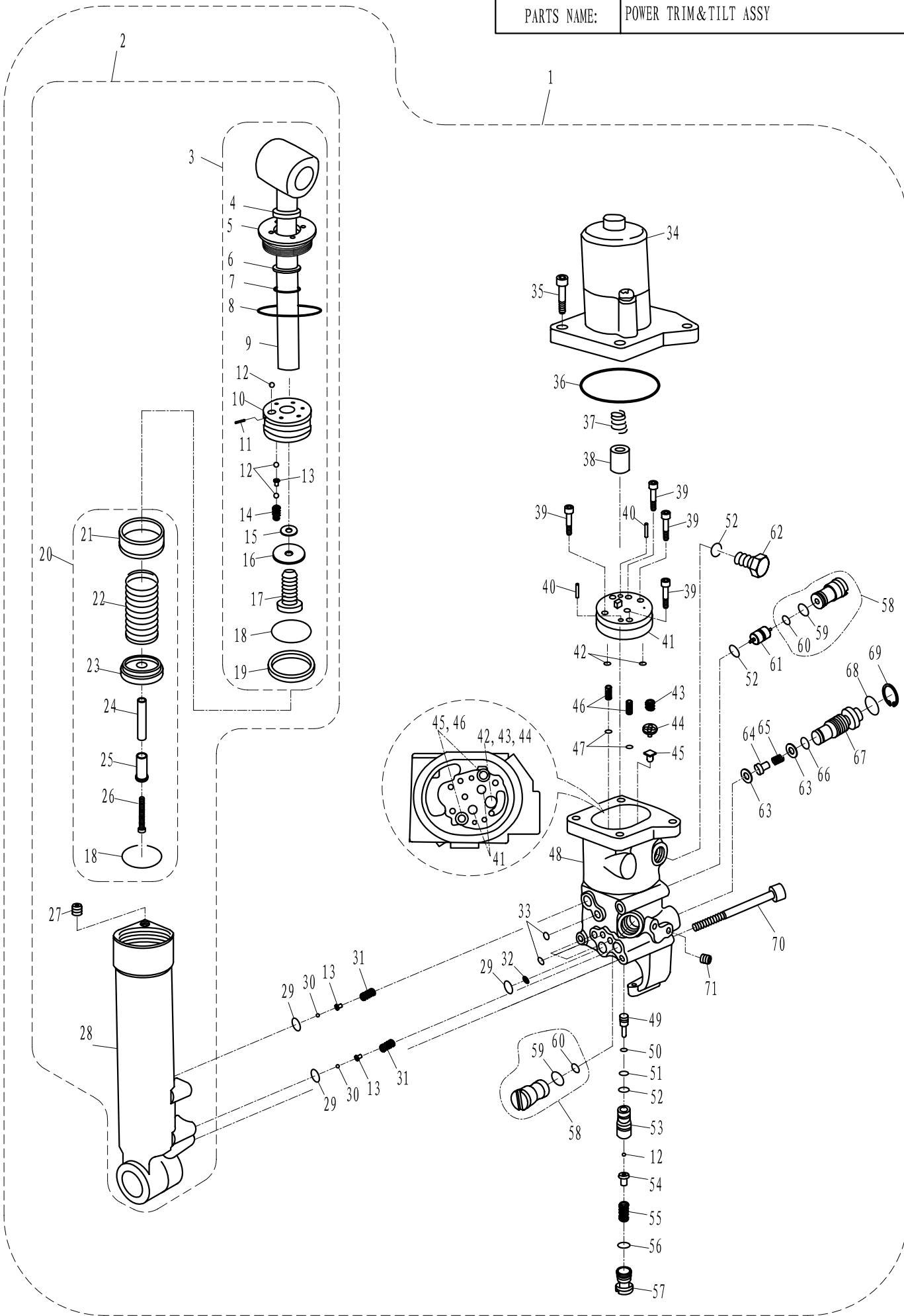
零部件名称: 托架 2

PARTS NAME: BRACKET 2



零部件名称: 液压起翘系统

PARTS NAME: POWER TRIM & TILT ASSY



零部件名称:

液压起翘系统

PARTS NAME:

POWER TRIM&TILT ASSY

SN. 参照号码	PART NO. 零件编号	DESCRIPTION 零件名称(中文)	DESCRIPTION 零件名称(英文)	QTY 数量				REMARKS 备注
1	T40-10000000	液压起翘组件	HYDRAULIC TILT ASSY	1				
2	T40-10010000	角度定位气缸组件	LOCATING CYLINDER ASSY	1				
3	T40-10030000	角度定位气缸活塞组件	LOCATING CYLINDER&PISTON ASSY	1				
4	T40-10030202	推杆油封15x23x5	OIL SEAL 15x23x5	1				
5	T40-10030200	活塞螺母	PISTON NUT	1				
6	JISB 2407-P15T2	O形圈挡圈P15T2	CIRCLIP P15T2	1				
7	JISB 2401-P15	推杆O形圈 $\phi 14.8 \times \phi 2.4$	O-RING $\phi 14.8 \times 2.4$	1				
8	JASO F404 24-045	活塞螺母O形圈 $\phi 44.7 \times \phi 2.4$	O-RING $\phi 44.7 \times 2.4$	1				
9	T40-10030100	角度定位气缸推杆	SHAFT, TILT ASSY	1				
10	T40-10030301	推杆活塞	PISTON	1				
11	GB/T879.4- $\phi 1.5 \times 12$	标准型卷制弹性圆柱销 $\phi 1.5 \times 12$	PIN $\phi 1.5 \times 12$	1				
12	T85-06020202	轴承钢珠4	BALL 4	12				
13	T85-06020005	弹簧座	SEAT, SPRING	7				
14	T40-10030001	推杆活塞压缩弹簧	SPRING	5				
15	T40-10030002	活塞垫片	WASHER	1				
16	T40-10030003	活塞垫圈	WASHER	1				
17	GB/T70.2-M10x1.25x40	内六角平圆头螺钉M10x1.25x40	SCREW M10x1.25x40	1				
18	JISB 2401 P39	活塞O形圈 $\phi 38.7 \times \phi 3.5$	O-RING $\phi 38.7 \times 3.5$	2				
19	JISB 2407 P39T2	O形圈挡圈P39T2	RING, BACK UP P39T2	1				
20	T40-10010100	自由活塞组件	FREE PISTON SUB ASSY	1				
21	T40-10010101	自由活塞	FREE PISTON	1				
22	T40-10010102	活塞压缩弹簧	SPRING	1				
23	T40-10010104	活塞密封件	SEAL	1				
24	T40-10010103	螺栓垫管	BUSH, BOLT	1				
25	T40-10010105	活塞垫管	BUSH, PISTON	1				
26	GB/T70.2-M4x35	内六角平圆头螺钉M4x35	SCREW M4x35	1				
27	F15-07010004	堵塞1/8"	BLOCK, CYLINDER 1/8"	1				
28	T40-10000002	角度定位气缸体	POSITIONING CYLINDER	1				
29	JIS FG11.2	O形圈 $\phi 10.7 \times \phi 1.5$	O-RING $\phi 10.7 \times \phi 1.5$	3				
30	T40-10000001	轴承钢珠1/8"	BALL 1/8"	2				
31	T85-06020014	活塞压缩弹簧	SPRING, PISTON	2				
32	T85-06010201	过滤器	FILTER	1				
33	JIS FG6	O形圈 $\phi 5.5 \times 1.5$	O-RING $\phi 5.5 \times 1.5$	4				
34	T40-10020500	起翘电机	TILT MOTOR	1				
35	GB/T70.1-M6x20	内六角螺钉M6x20	SCREW M6x20	4				
36	GB/T3452.1- $\phi 48 \times 2$	电机O形圈 $\phi 48 \times 2$	O-RING $\phi 48 \times 2$	1				
37	T40-10020004	连接件弹簧	SPRING	1				
38	T40-10020003	电机连接件	LINK, MOTOR	1				
39	GB/T70.1-M4x25	内六角螺钉M4x25	BOLT M4x25	4				
40	T85-06010705	滚针 $\phi 4 \times 21.8$ G2-2-4	ROLLER $\phi 4 \times 21.8$ G2-2-4	2				
41	T40-10020400	齿轮泵组件	GEAR PUMP ASSY	1				
42	JIS FG5	O形圈 $\phi 4.5 \times \phi 1.5$	O-RING $\phi 4.5 \times \phi 1.5$	2				
43	T40-10020002	压缩弹簧	SPRING	1				

